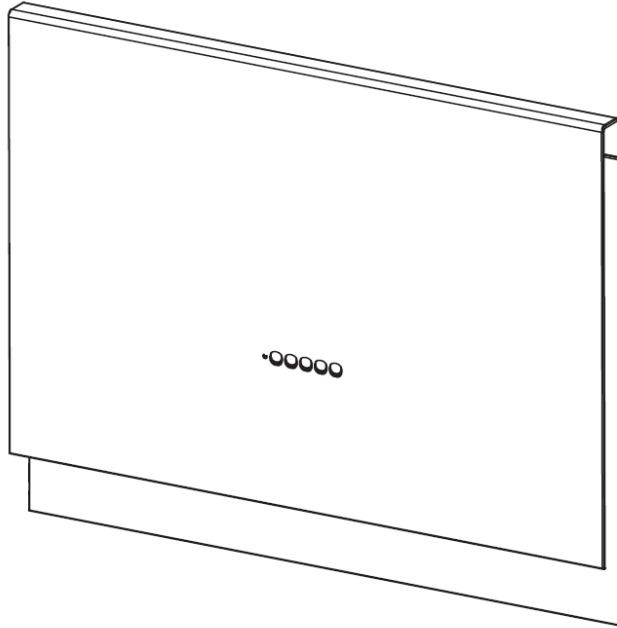


FABER S.p.A製パーティカルレンジフード

TALIKA

施工要領書



Index

・ 施工業者・デザイナー・設計士の皆様へ（必ずお読みください。）	2
・ 構成部品・必要工具	3～4
・ 寸法図	5
・ 施工手順	6～11

施工業者・デザイナー・設計士の皆様へ（必ずお読みください。）



FABER社製品についてはすべて出荷前に検品を実施し動作に問題ないかの確認後に出荷しておりますが輸送時の衝撃等による不具合発生の可能性は排除できませんので商品受け取り時や施工前には必ず動作確認（試運転）の実施をお願いいたします。動作確認を行われずに設置後、不具合が確認された場合はあらゆる保証の対象外となることをごまいますのでご注意ください。

キッチンの設計にあたっては本書を熟読になり、アフターメンテナンス可能な動線の確保（フード本体の取り外しおよびフード各部位へのアクセスが可能な設計）をお願いいたします。

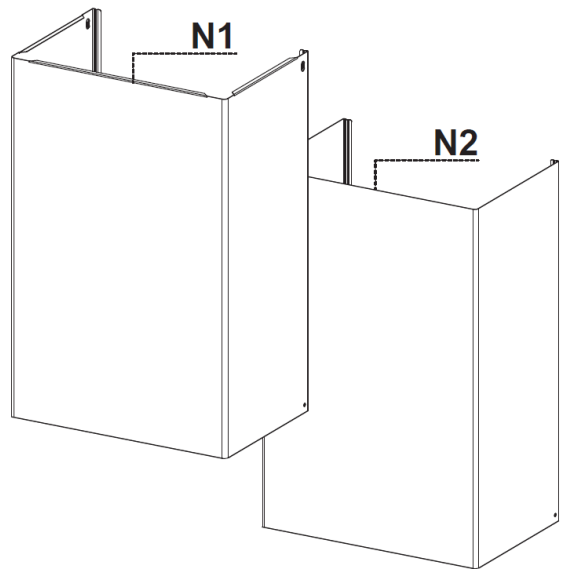
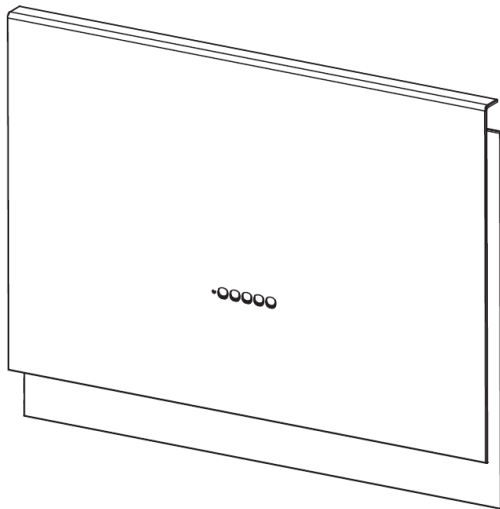
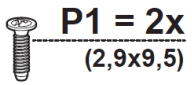
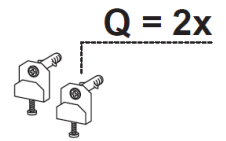
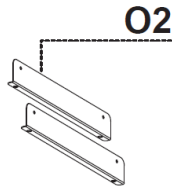
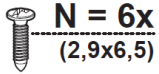
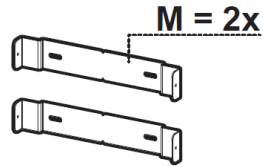
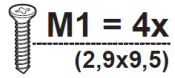
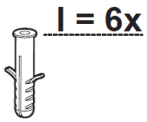
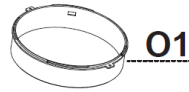
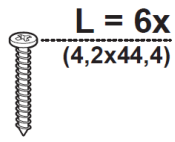
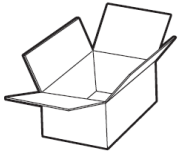
施工は本書の通りに行ってください。本書通りの施工がなされていないことが原因によるあらゆる製品能力の欠乏、故障、事故等については一切の責任を負いかねますので十分にご留意願います。

- 設置や廃棄に当たっては各地方自治体の条例などに従ってください。
- 施工は2人以上で行ってください。
- 電源は230V 50/60Hzをご用意いただき必ずアースをとってください。
- 一次側の電源には定格125V 7A以上のアース極付きコンセントをご用意いただき、トランス二次側へ差し込むプラグには単相 250V 7A以上をご用意ください。また、必ずトランスとコンセントにアースを取るようになしてください。
- メンテナンスなどの作業時に感電などの事故を避けるために専用回路を設けるようになしてください。
- トランスの故障に備え、簡単に交換ができる場所に設置するか必ず点検口を設けてください。
- 本製品をメーカーの意図する目的以外で使用しないでください。
- レンジフードの排気能力を最大限発揮するために、吸気口を設けたり窓やドアを開けるなど屋内外の気圧差を可能な限りなくす措置を講じてください。
- 製品の仕様は事前の通告なく変更することがございます。
- 施工にはかならず適したツールをご使用ください。
- 施工を始める前に電源へ接続し動作テストを行ってください。※仮設電源では動作しない場合があります。
- 本レンジフードのファンモーターはプラスチック製です。

WARNING

- ・レンジフードは屋外排気専用です。屋内への排気はできません。
- ・屋根裏部屋やその他の閉鎖空間へ排気しないでください。
- ・ダクト径は150mmとし、終端部まで同じ径で統一してください。
- ・ダクトの長さやエルボの数は効率的なパフォーマンスを提供するために最小限になしてください。最大のダクト長さは10mです。90°のエルボ1箇所が直線ダクト長さ1.5mに相当します。
- ・エルボを2つ連続させる形を取り付けしないでください。
- ・ダクトテープを使用してダクトシステムのすべてのジョイントを目張りしてください。
- ・このレンジフードにはアースが必要です。
- ・冷水パイプやガス管に接地しないでください。
- ・接地回路にヒューズを取り付けしないでください。中性線または接地回路のヒューズは感電の原因となる可能性があります。
- ・レンジフードが適切に接地されているかどうか疑問がある場合は資格のある電気技師に確認してください。

構成部品



必要工具

Tape Measure



Pencil



Electric Drill with 5/16" Drill Bit



Phillips Screwdriver



Torx Screwdriver



Pozi Screwdriver



Flat Head Screwdriver



Metal sheers



Work gloves



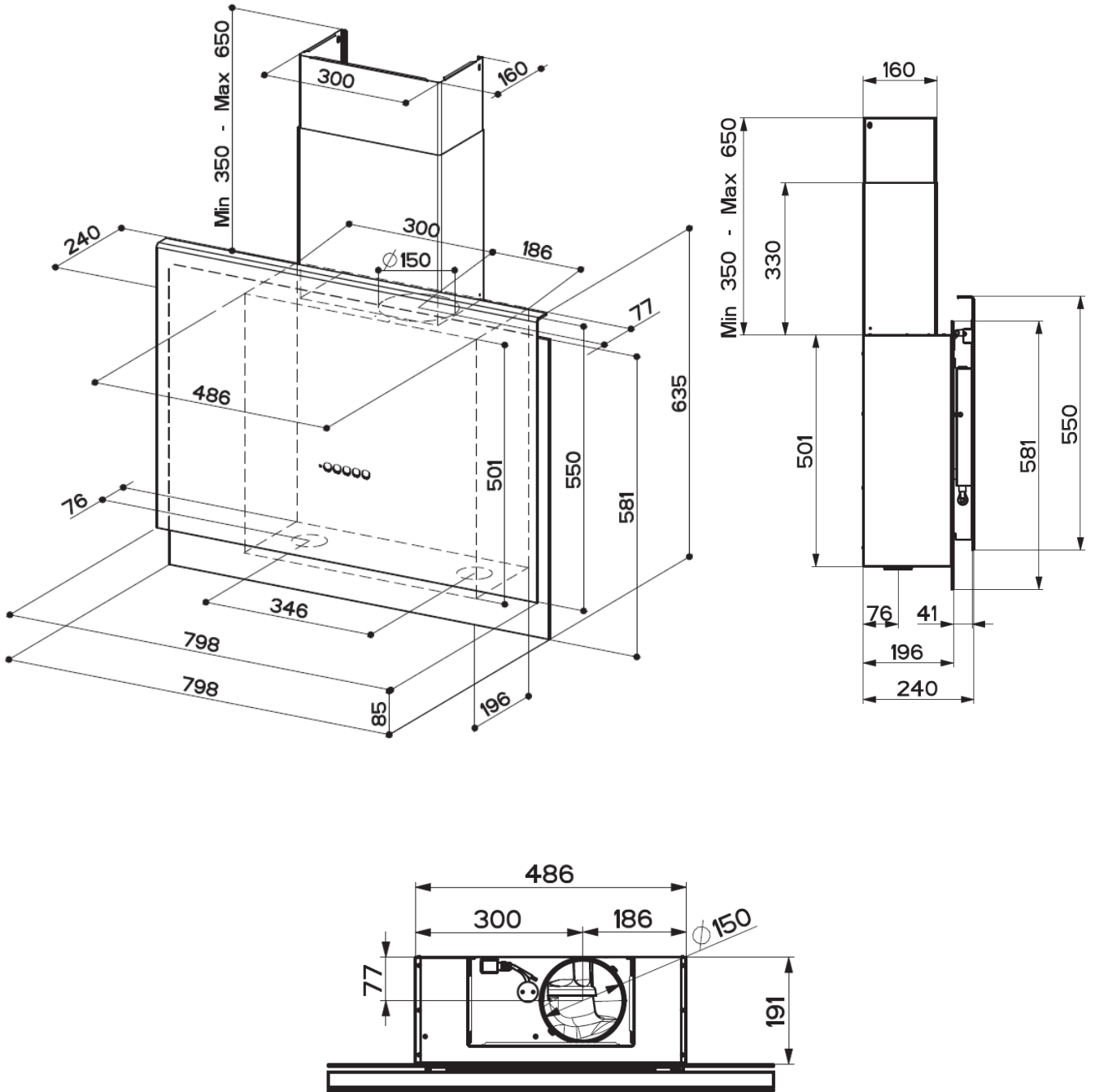
Foil tape



OK!



寸法图



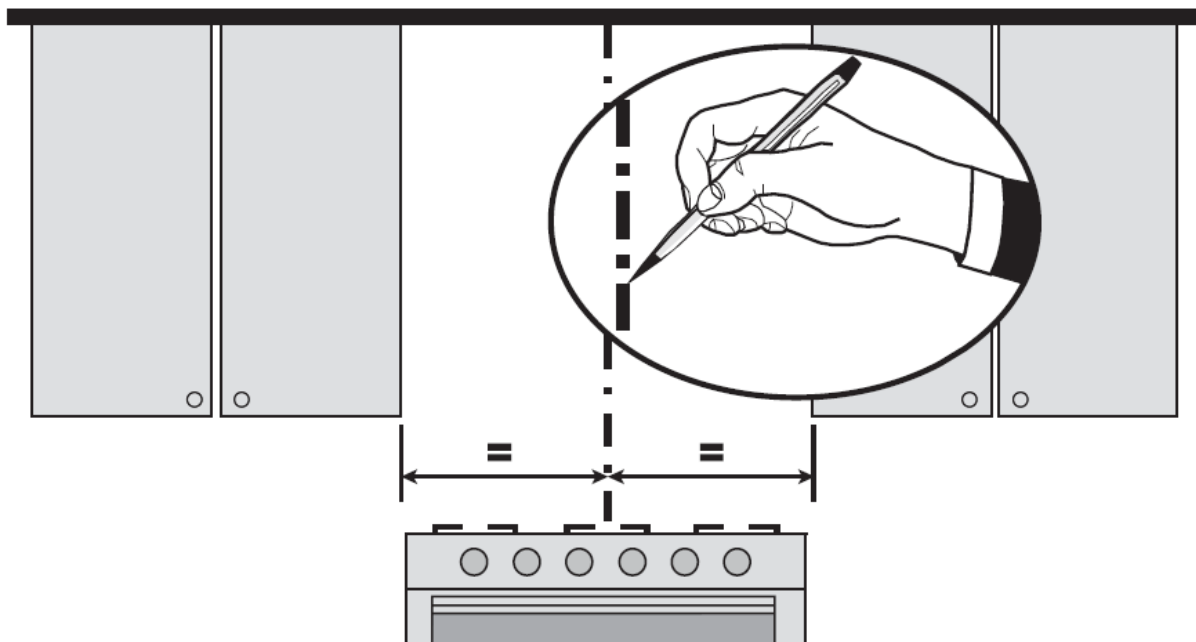
施工手順

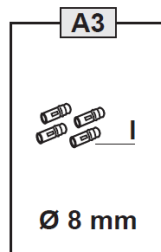
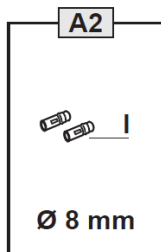
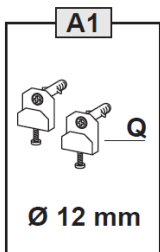
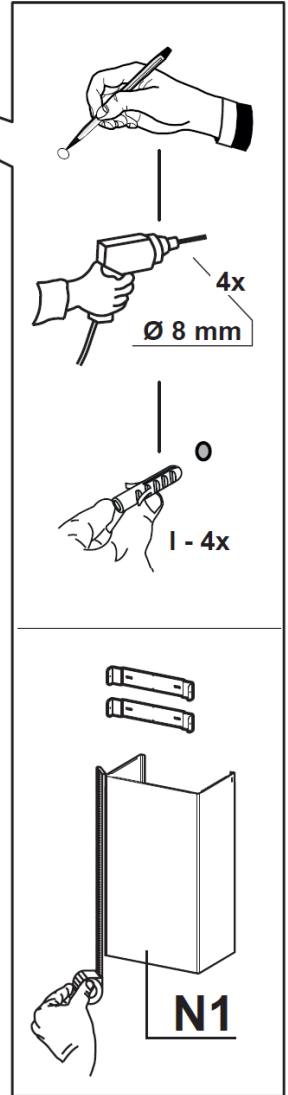
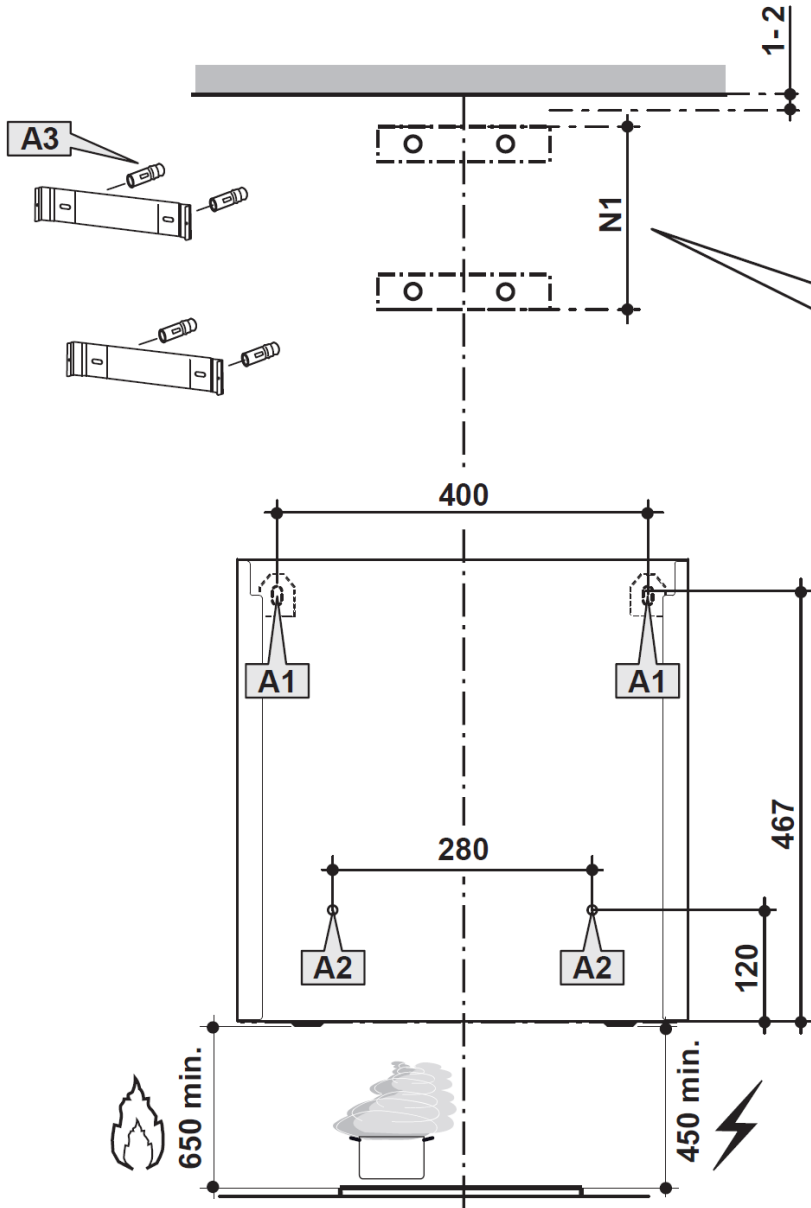


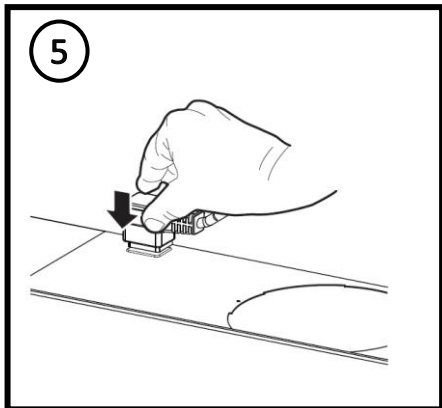
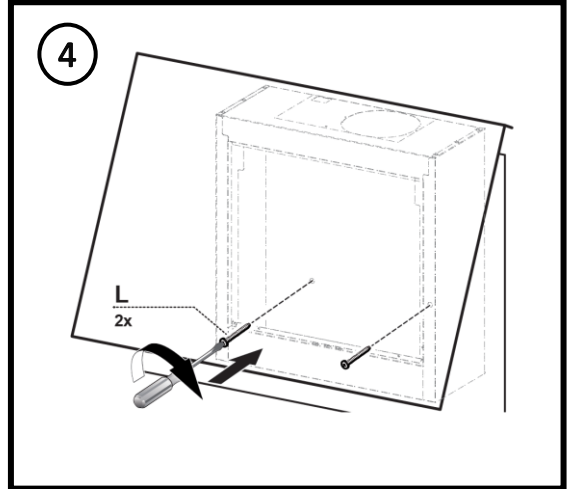
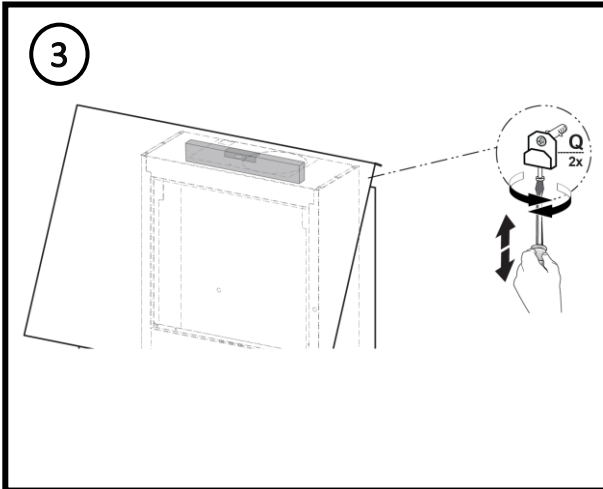
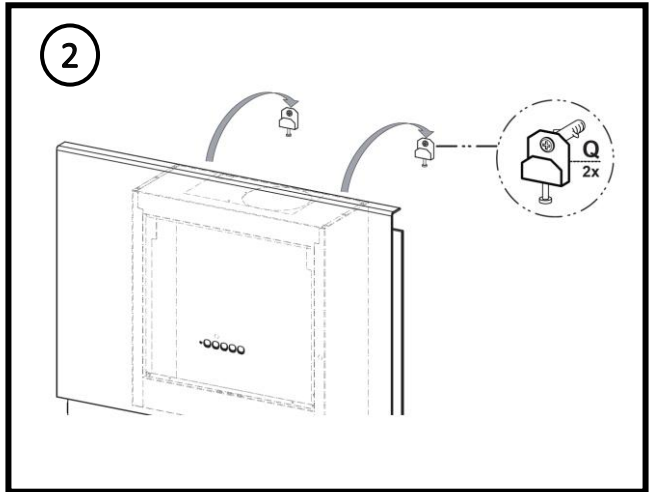
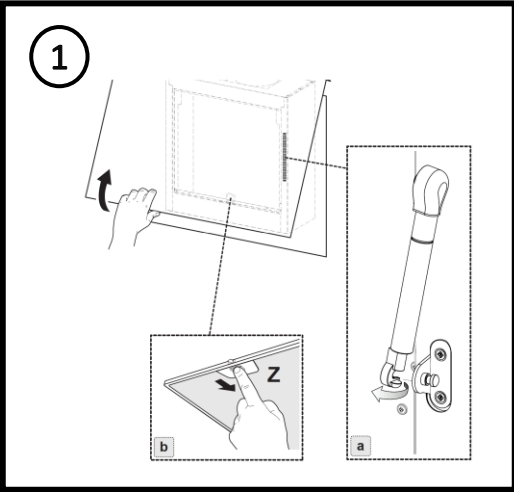
WARNING

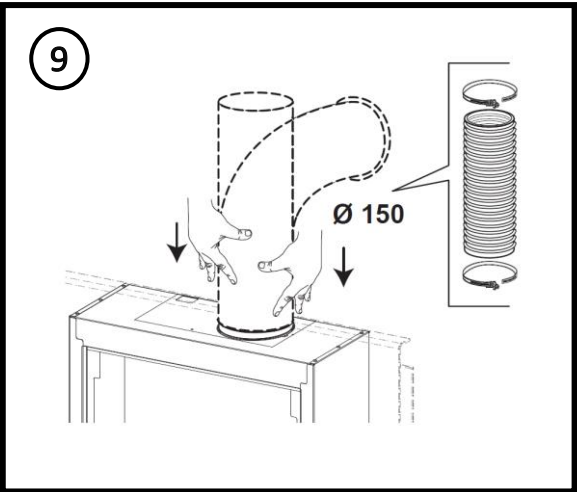
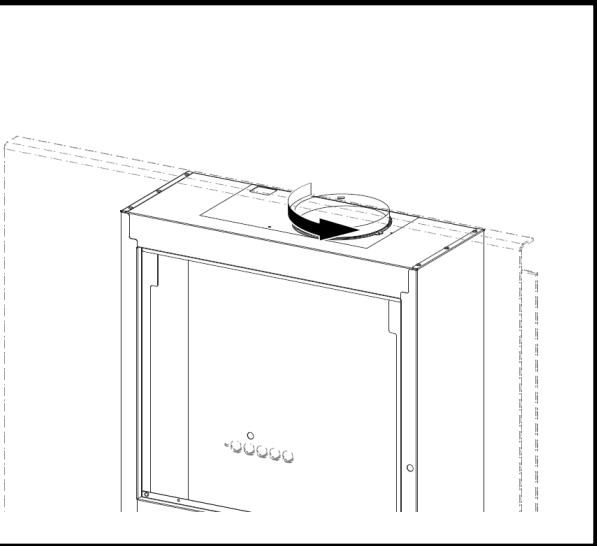
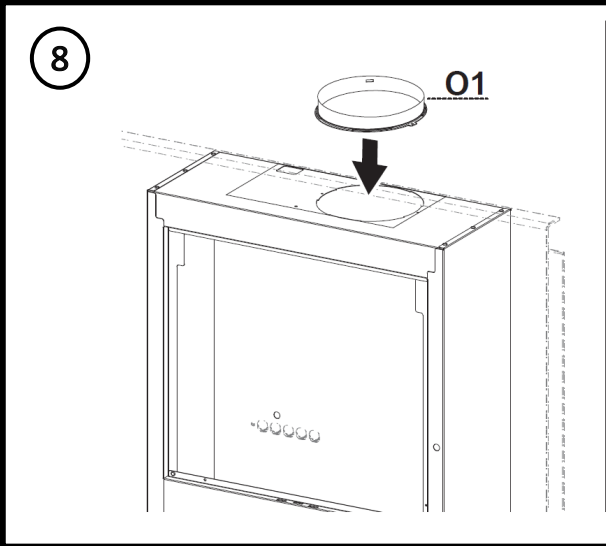
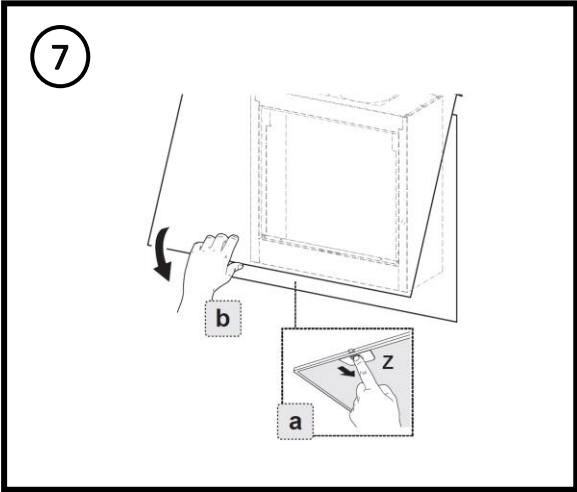
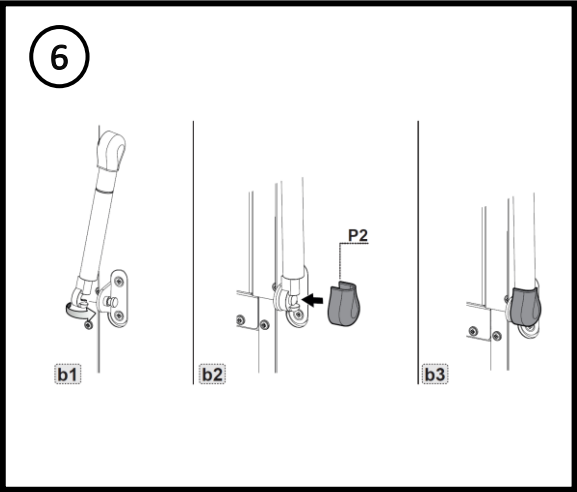
- ◇取り付け部の材質や強度に応じて適切な固定具を使用してください。石膏ボード等強度のないボードには固定できません。
- ◇感電の恐れがございますので施工中は決してフード専用のブレーカーをONにしないでください。
- ◇落下物などによる破損などを防ぐため、作業中はキッチン天板、IH調理器、ガスコンロなど作業領域を十分に養生・保護してください。
- ◇メーカーは本書通りに施工が行われていないことによるいかなる事故、怪我、破損、製品能力の欠乏、不具合に対して一切の責任を負いかねます。

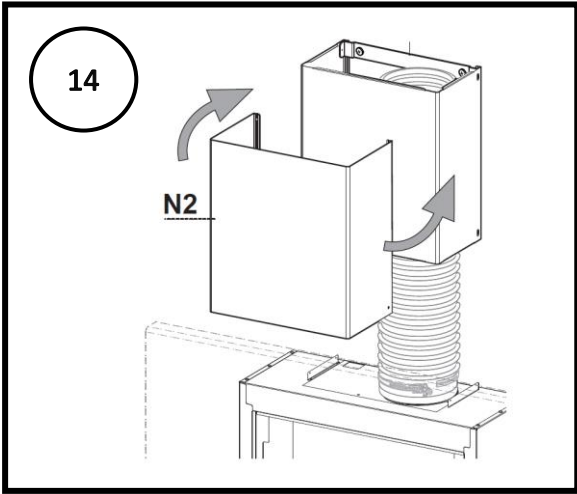
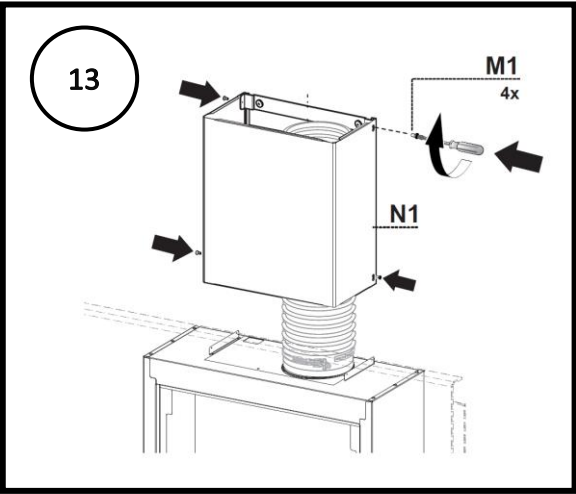
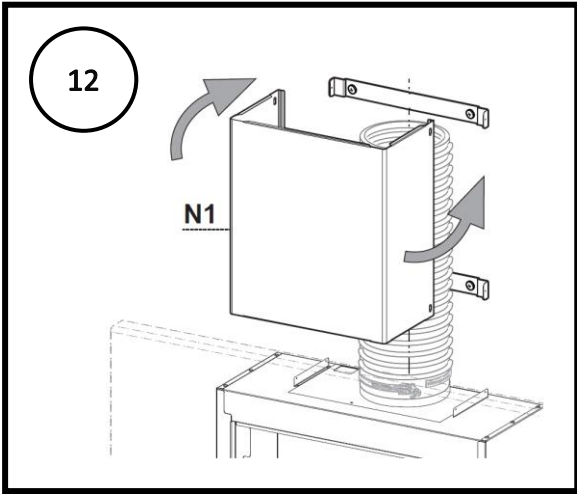
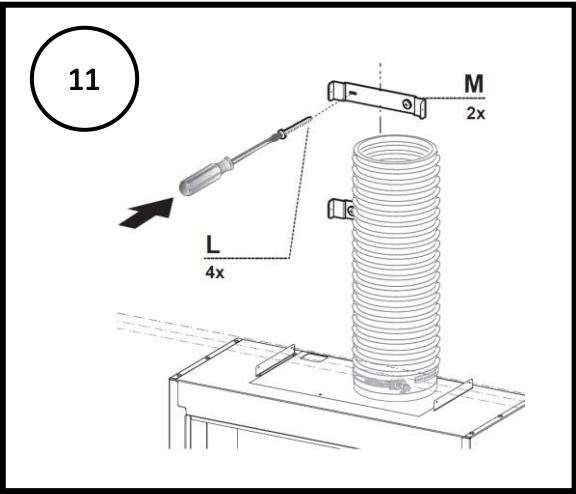
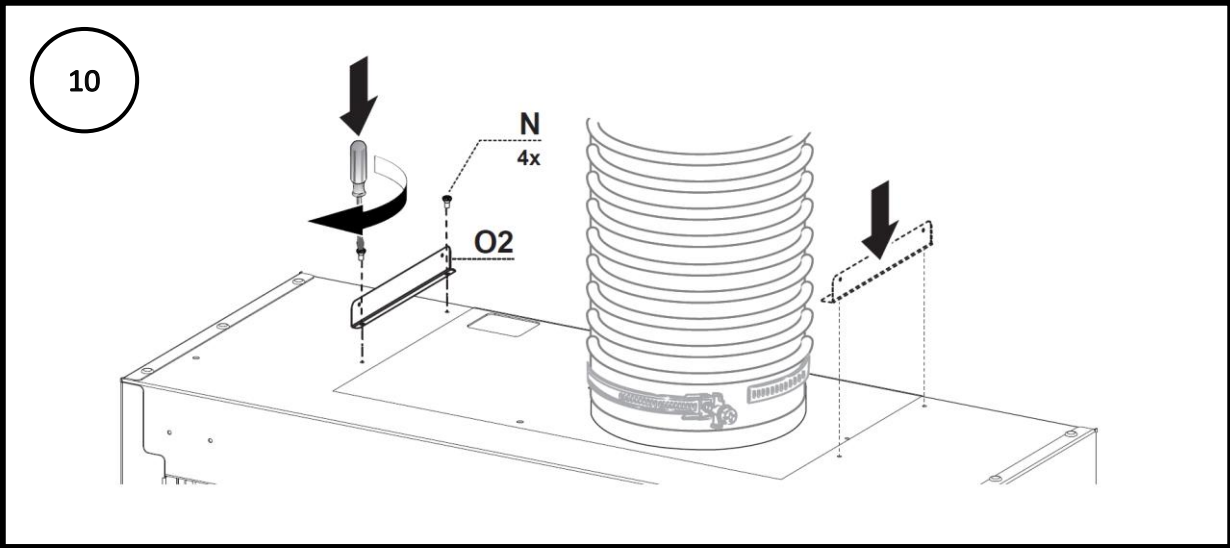
- 下図を参考に取付位置の墨だしを行ってください。

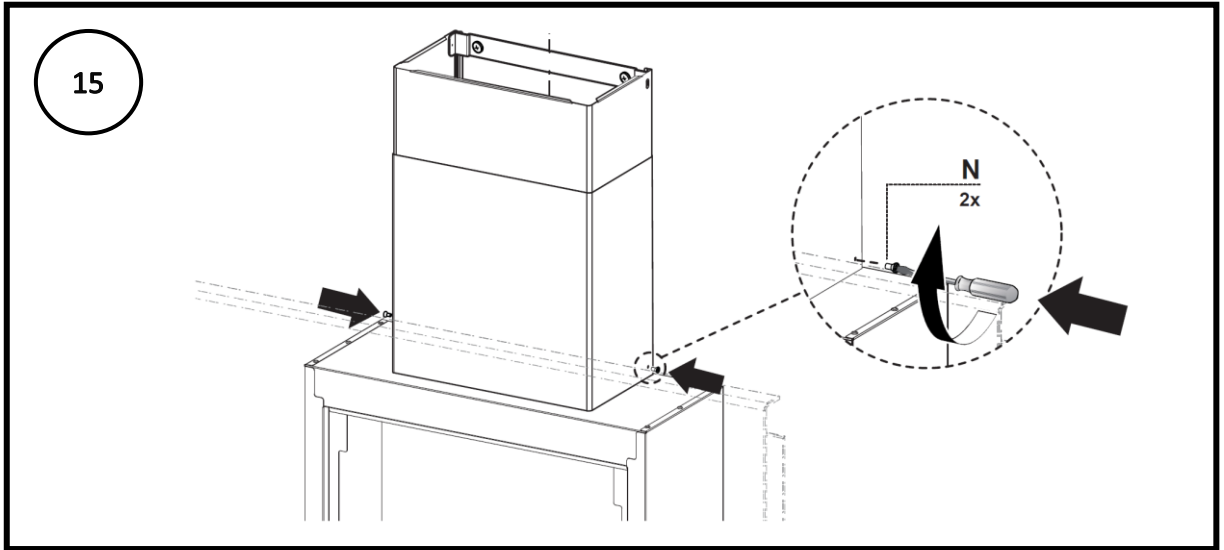




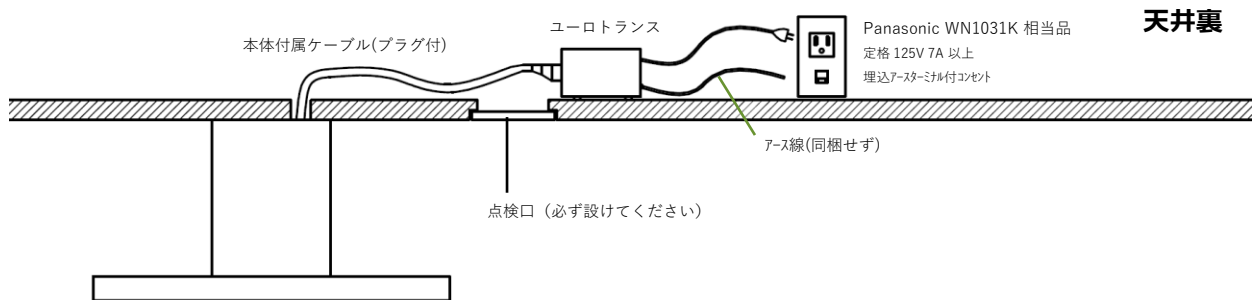








標準配線イメージ図



以上で施工は完了です。お疲れ様でした。施工についてご不明点あれば下記までお問い合わせください。

ウエスタン大阪株式会社

06-6210-4611

<http://www.western-Osaka.com>