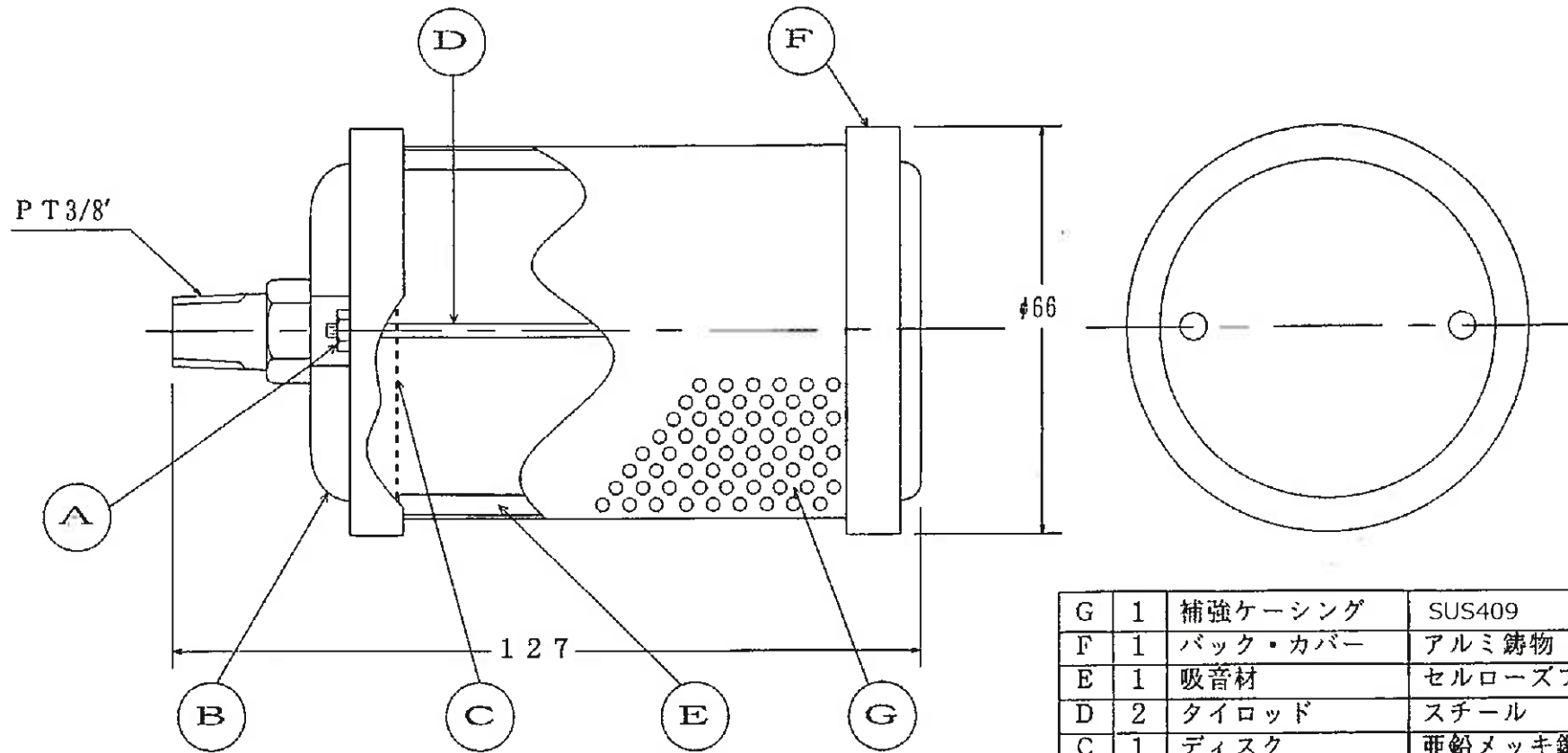


オートマフラー SS00(3/8')

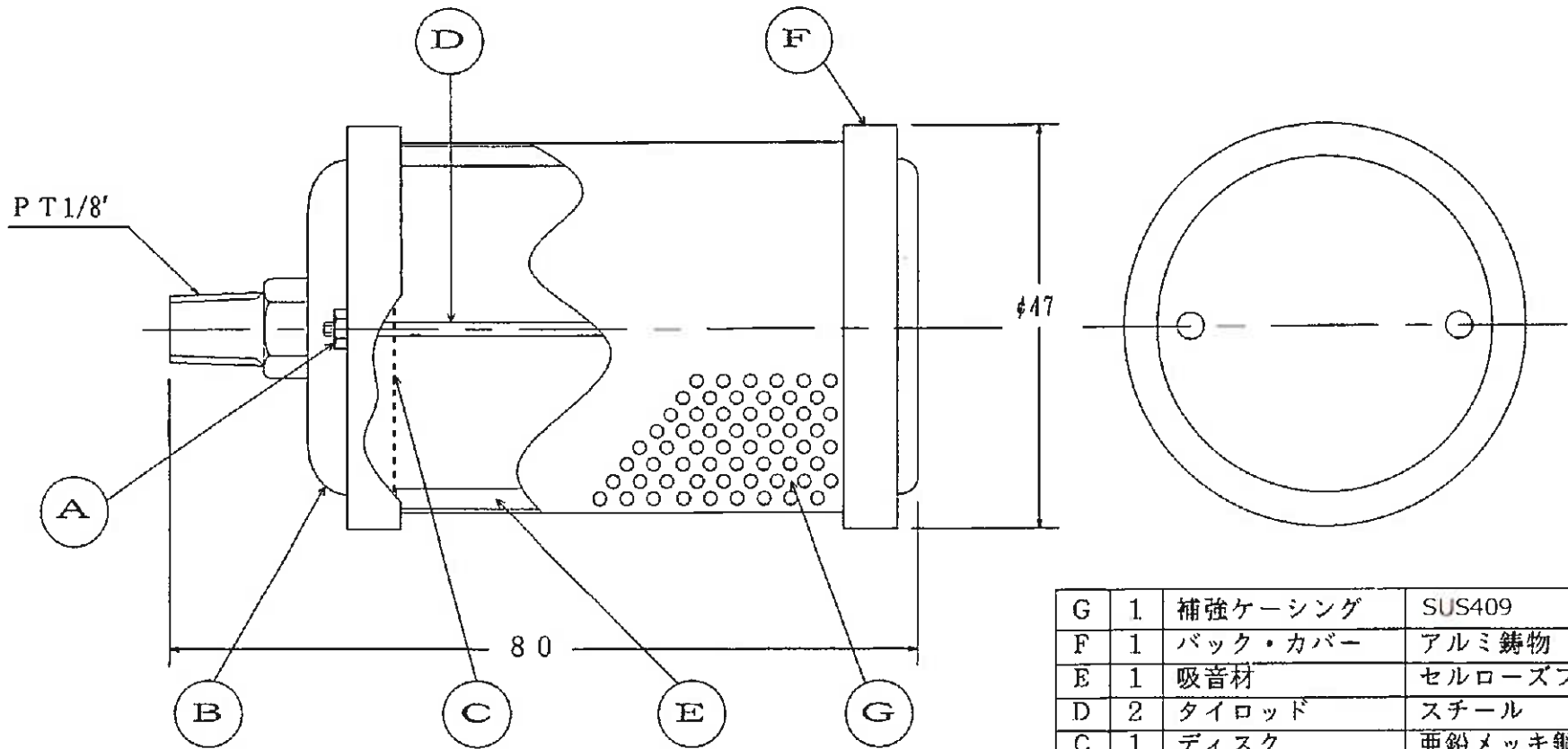


G	1	補強ケーシング	SUS409
F	1	バック・カバー	アルミ鋳物
E	1	吸音材	セルローズファイバー
D	2	タイロッド	スチール
C	1	ディスク	亜鉛メッキ鋼
B	1	ポート・カバー	アルミ鋳物
A	2	ロックナット	スチール
項	数	名 称	材 質

品名：オートマフラー SS00(3/8')

ウエスタン大阪株式会社

オートマフラー SS01(1/8')

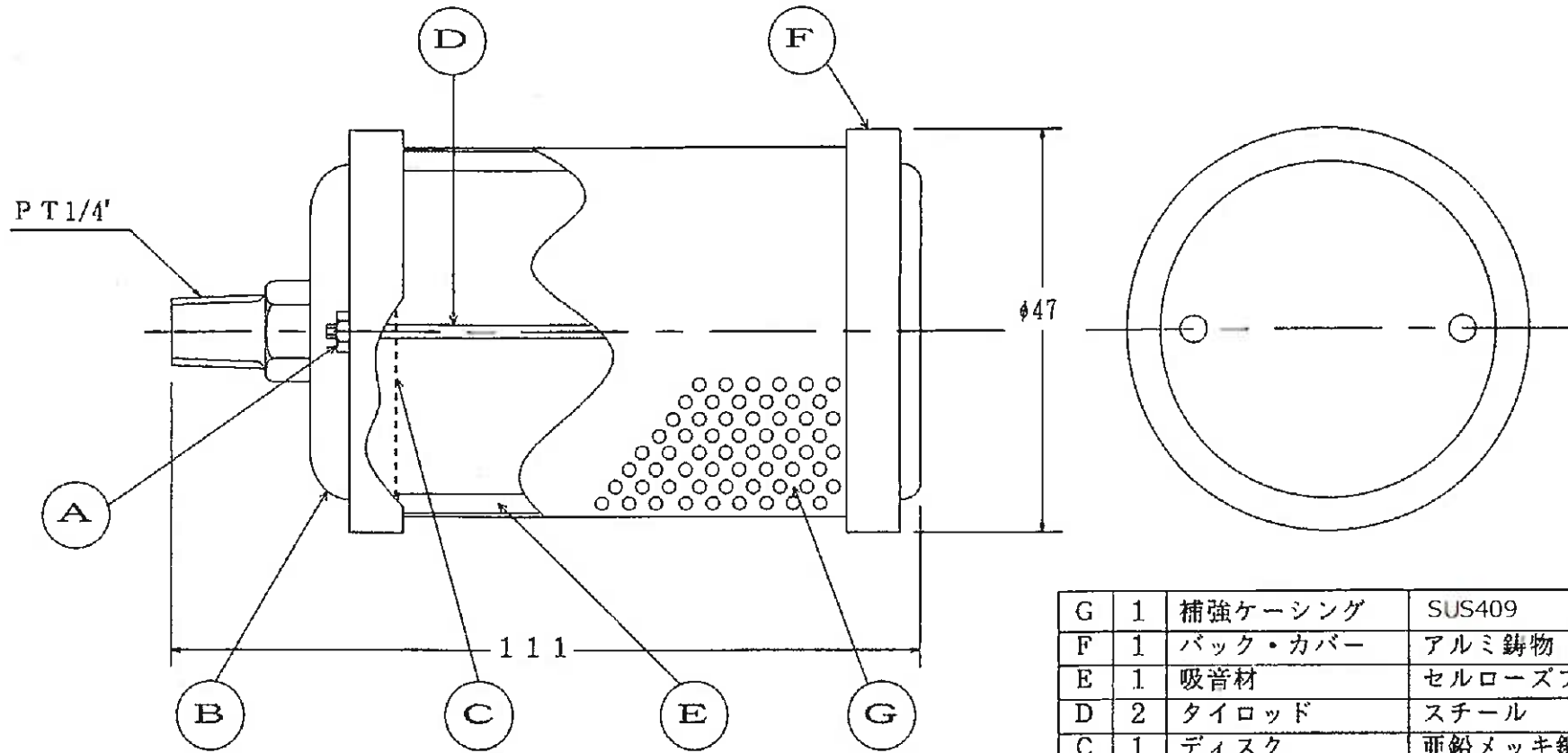


G	1	補強ケーシング	SUS409
F	1	バック・カバー	アルミ鋳物
E	1	吸音材	セルローズファイバー
D	2	タイロッド	スチール
C	1	ディスク	亜鉛メッキ鋼
B	1	ポート・カバー	アルミ鋳物
A	2	ロックナット	スチール
項	数	名 称	材 質

品名：オートマフラー SS01(1/8')

ウエスタン大阪株式会社

オートマフラー SS02(1/4')

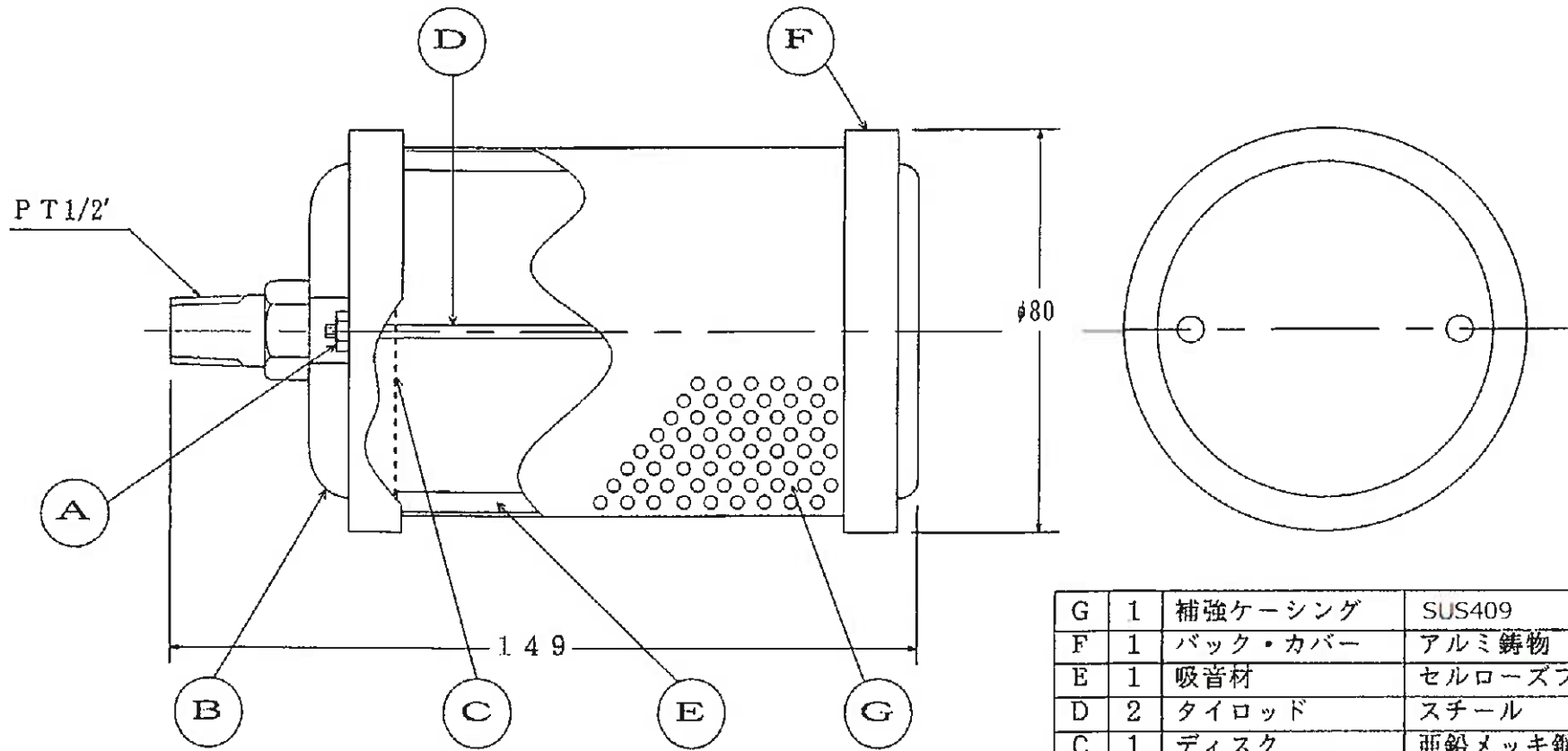


G	1	補強ケーシング	SUS409
F	1	バック・カバー	アルミ鋳物
E	1	吸音材	セルローズファイバー
D	2	タイロッド	スチール
C	1	ディスク	亜鉛メッキ鋼
B	1	ポート・カバー	アルミ鋳物
A	2	ロックナット	スチール
項	数	名 称	材 質

品名：オートマフラー SS02(1/4')

ウエスタン大阪株式会社

オートマフラー SS05(1/2')

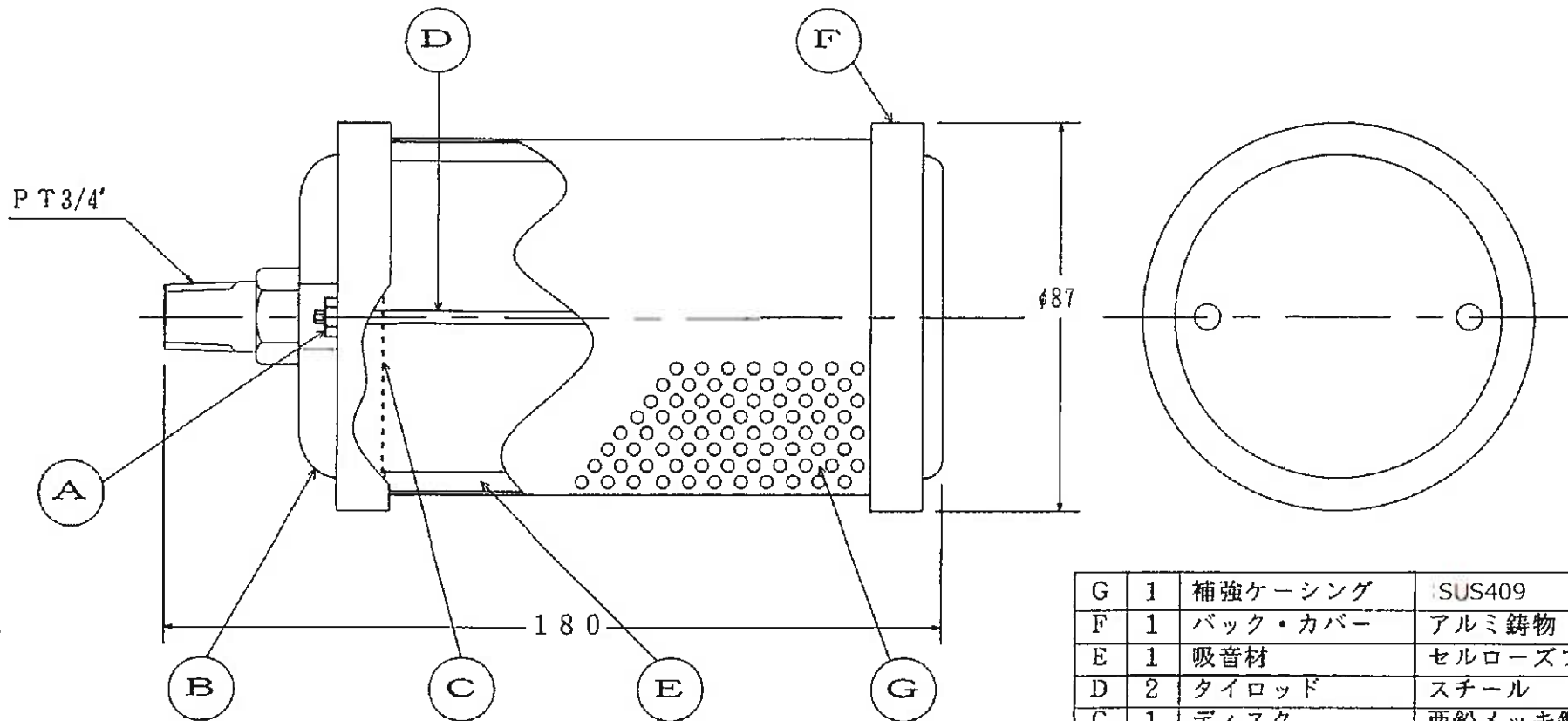


G	1	補強ケーシング	SUS409
F	1	バック・カバー	アルミ鋳物
E	1	吸音材	セルローズファイバー
D	2	タイロッド	スチール
C	1	ディスク	亜鉛メッキ鋼
B	1	ポート・カバー	アルミ鋳物
A	2	ロックナット	スチール
項	数	名 称	材 質

品名：オートマフラー SS05(1/2')

ウエスタン大阪株式会社

オートマフラー SS07(3/4')

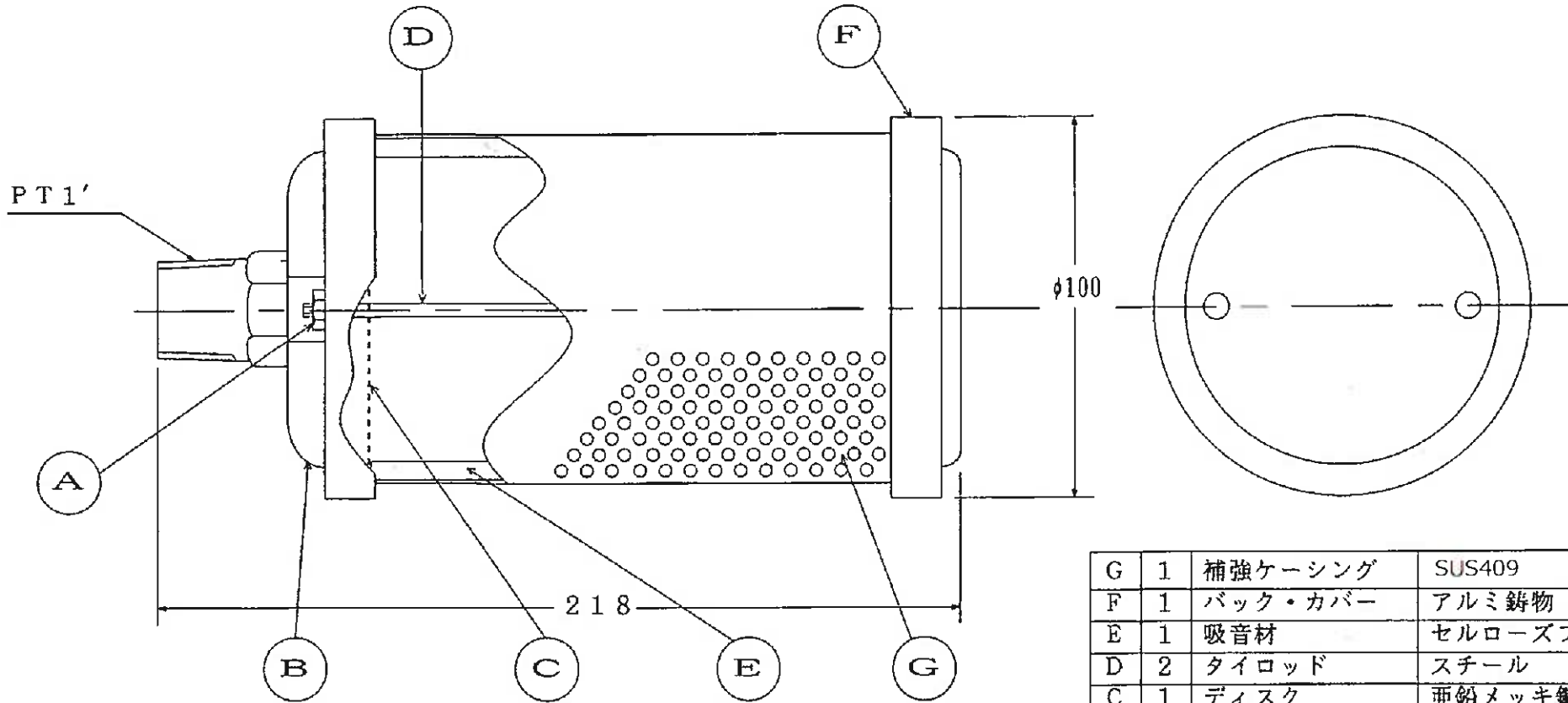


G	1	補強ケーシング	SUS409
F	1	バック・カバー	アルミ鋳物
E	1	吸音材	セルローズファイバー
D	2	タイロッド	スチール
C	1	ディスク	亜鉛メッキ鋼
B	1	ポート・カバー	アルミ鋳物
A	2	ロックナット	スチール
項	数	名 称	材 質

品名：オートマフラー SS07(3/4')

ウエスタン大阪株式会社

オートマフラー SS10(1')

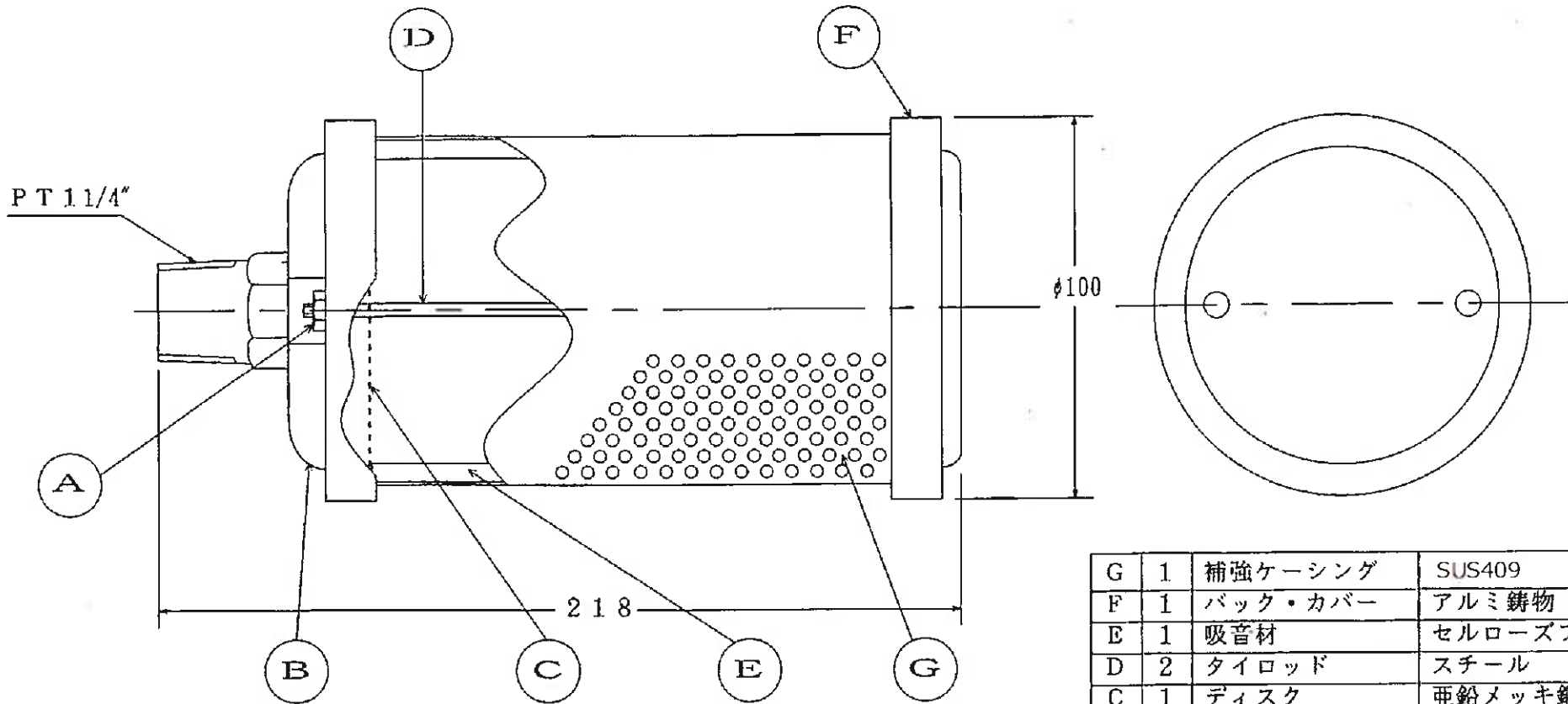


G	1	補強ケーシング	SUS409
F	1	バック・カバー	アルミ鋳物
E	1	吸音材	セルローズファイバー
D	2	タイロッド	スチール
C	1	ディスク	亜鉛メッキ銅
B	1	ポート・カバー	アルミ鋳物
A	2	ロックナット	スチール
項	数	名 称	材 質

品名：オートマフラー SS10(1')

ウエスタン大阪株式会社

オートマフラー SS12(1 1/4")

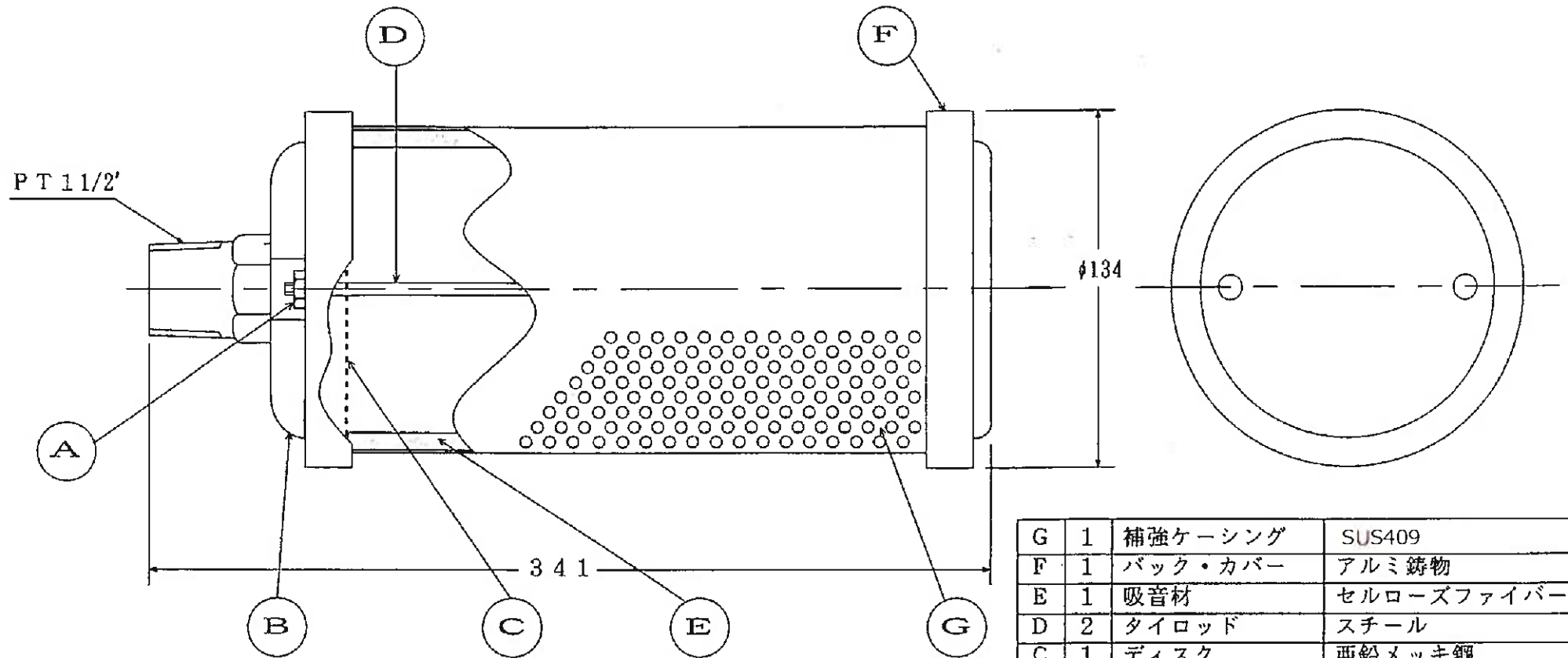


G	1	補強ケーシング	SUS409
F	1	バック・カバー	アルミ鋳物
E	1	吸音材	セルローズファイバー
D	2	タイロッド	スチール
C	1	ディスク	亜鉛メッキ鋼
B	1	ポート・カバー	アルミ鋳物
A	2	ロックナット	スチール
項数		名称	材質

品名：オートマフラー SS12(1 1/4")

ウエスタン大阪株式会社

オートマフラー SS15(1 1/2")



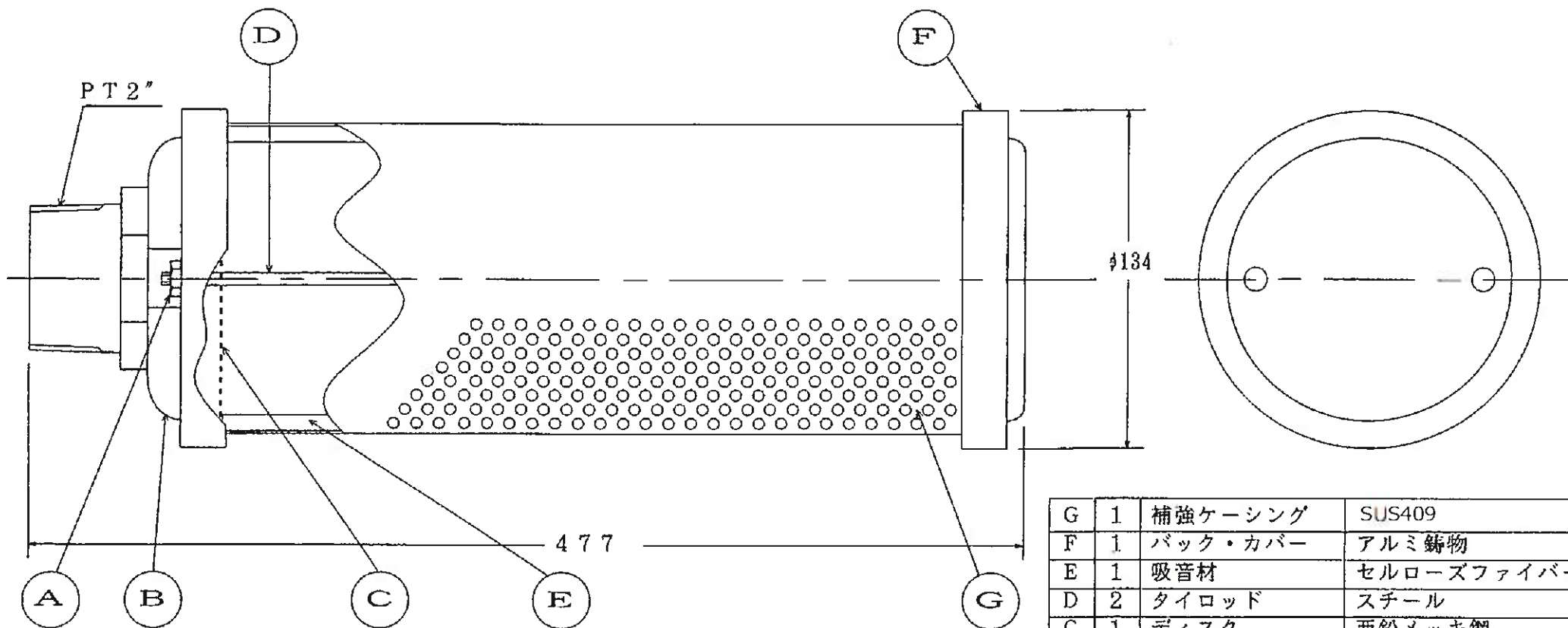
G	1	補強ケーシング	SUS409
F	1	バック・カバー	アルミ鋳物
E	1	吸音材	セルローズファイバー
D	2	タイロッド	スチール
C	1	ディスク	亜鉛メッキ鋼
B	1	ポート・カバー	アルミ鋳物
A	2	ロックナット	スチール
項	数	名 称	材 質

品名：オートマフラー SS15(1 1/2")

ウエスタン大阪株式会社



オートマフラー SS20(2")

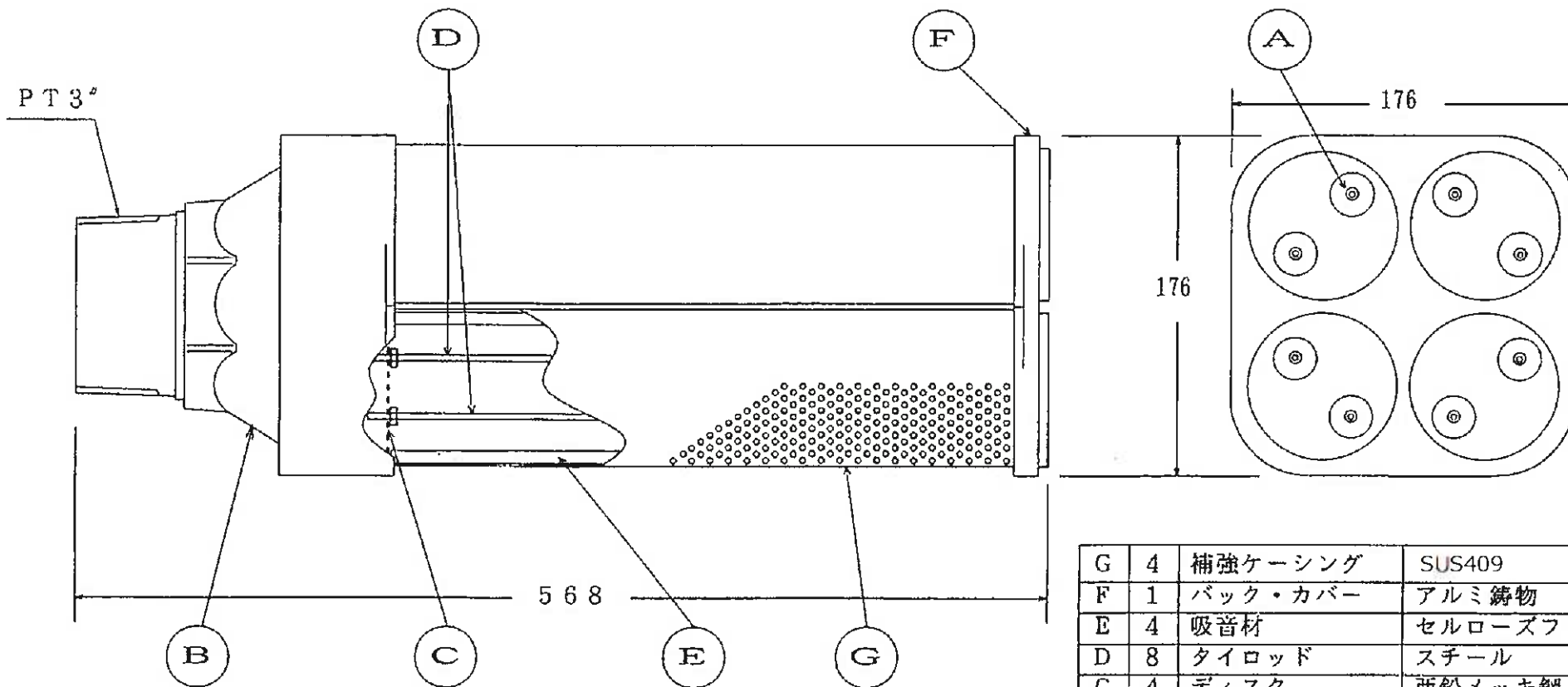


G	1	補強ケーシング	SUS409
F	1	バック・カバー	アルミ鋳物
E	1	吸音材	セルローズファイバー
D	2	タイロッド	スチール
C	1	ディスク	亜鉛メッキ鋼
B	1	ポート・カバー	アルミ鋳物
A	2	ロックナット	スチール
項	数	名 称	材 質

品名：オートマフラー SS20(2")

ウエスタン大阪株式会社

オートマフラー SS30 (3")

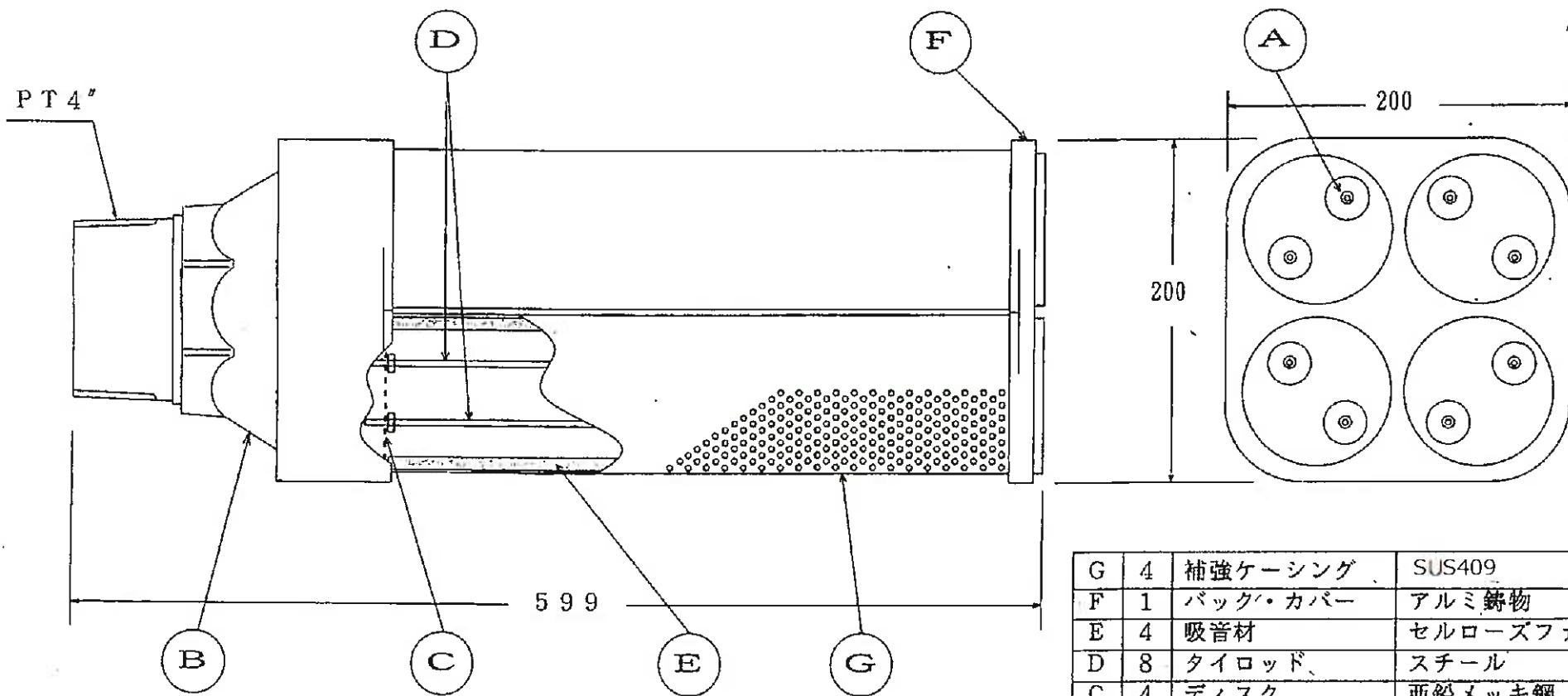


G	4	補強ケーシング	SUS409
F	1	バック・カバー	アルミ鋳物
E	4	吸音材	セルローズファイバー
D	8	タイロッド	スチール
C	4	ディスク	亜鉛メッキ鋼
B	1	ポート・カバー	アルミ鋳物
A	8	ロックナット	スチール
項	数	名 称	材 質

品名：オートマフラー SS30 (3")

ウエスタン大阪株式会社

オートマフラー SS40 (4")

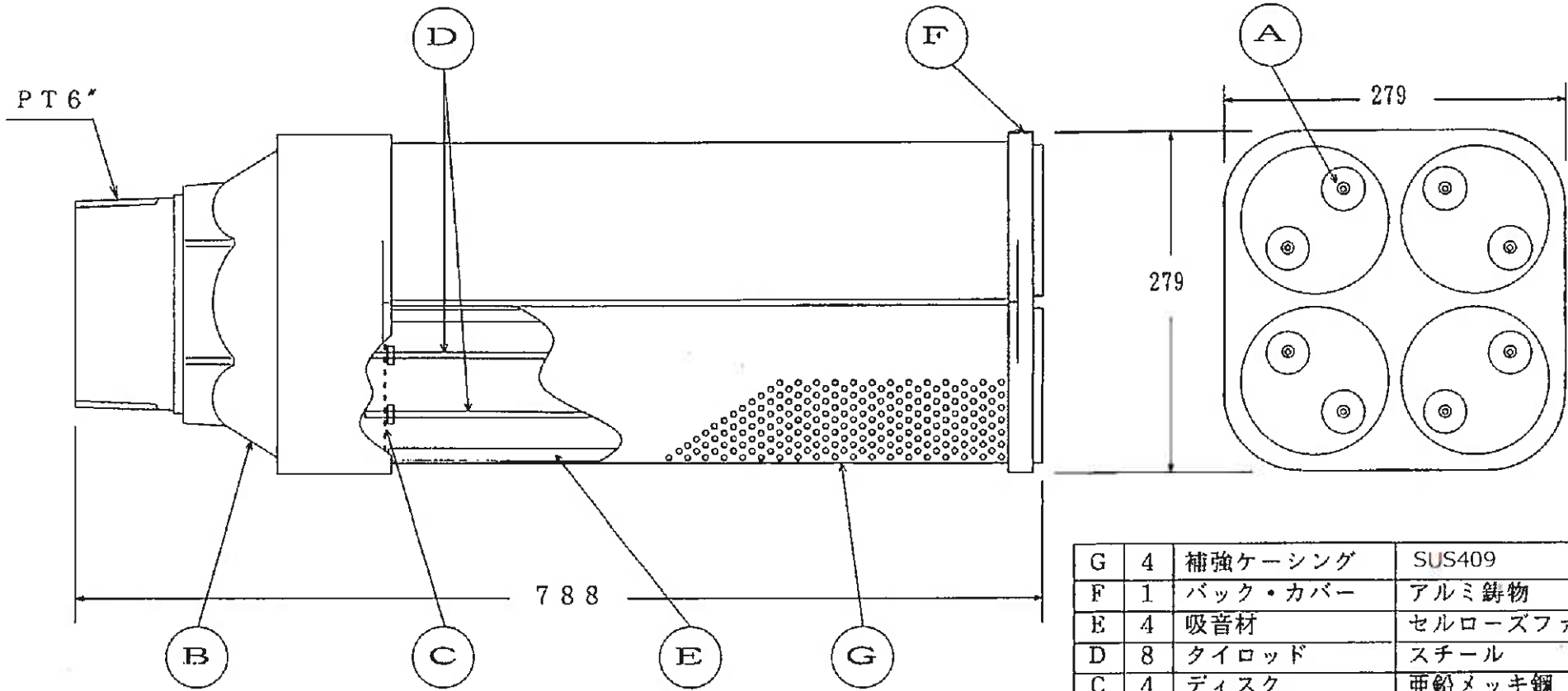


G	4	補強ケーシング	SUS409	当
F	1	バック・カバー	アルミ鋳物	
E	4	吸音材	セルローズファイバー	
D	8	タイロッド	スチール	
C	4	ディスク	亜鉛メッキ鋼	
B	1	ポート・カバー	アルミ鋳物	
A	8	ロックナット	スチール	
項	数	名 称	材 質	

品名：オートマフラー SS40 (4")

ウエスタン大阪株式会社

オートマフラー SS60(6")



G	4	補強ケーシング	SUS409
F	1	バック・カバー	アルミ鋳物
E	4	吸音材	セルローズファイバー
D	8	タイロッド	スチール
C	4	ディスク	亜鉛メッキ鋼
B	1	ポート・カバー	アルミ鋳物
A	8	ロックナット	スチール
項	数	名 称	材 質

品名：オートマフラー SS60(6")

ウエスタン大阪株式会社