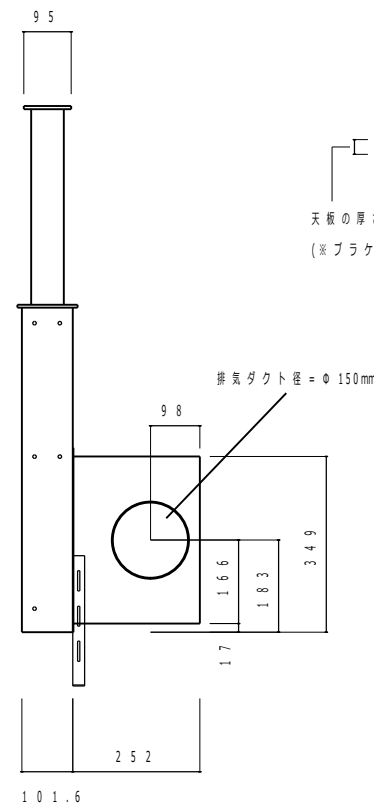
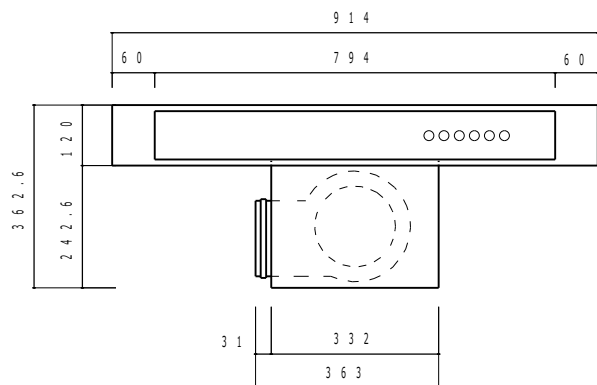
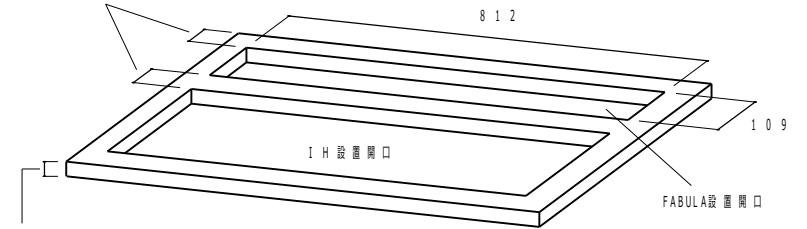


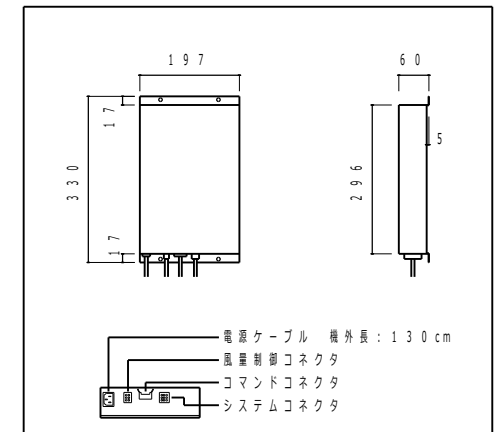
下枠ブラケット(地盤面専用)
55 ~ 175 mm 調整可能



フックトップの素材強度に応じて
少なくとも30 ~ 50 mm以上の隙間距離を確保下さい。



天板の厚さは裏打ちを含めて25 ~ 60 mmとしてください。
(※ブラケットを固定する裏打ち材は幅20 ~ 50 mm、厚み10 ~ 50 mmとしてください。)



◇ 注意事項 ◇

- ① ガスコンロおよび国産IH調理器との併用はできません。誤作動や故障、火災の原因となることがございます。
- ② コンセントは定格125V 10A以上のアース付きコンセント (Panasonic WK3001の同等品) をご用意ください。
- ③ 排気ダクトの長さは10 mを超えることのないようにしてください。90°の曲がり一カ所が直線1.5 mに相当します。
- ④ フレキシブルダクトの使用は推奨されません。フード本来の排気性能が損なわれます。エルボが連続する形で配管を行わないでください。
- ⑤ 排気ダクト径は150 mmとしてください。

※ 予告なく仕様等の変更を行うことがございます。

型名	SCIROCCO LUX	型番	
WESTERN OSAKA Co., Ltd.		図名	製品図