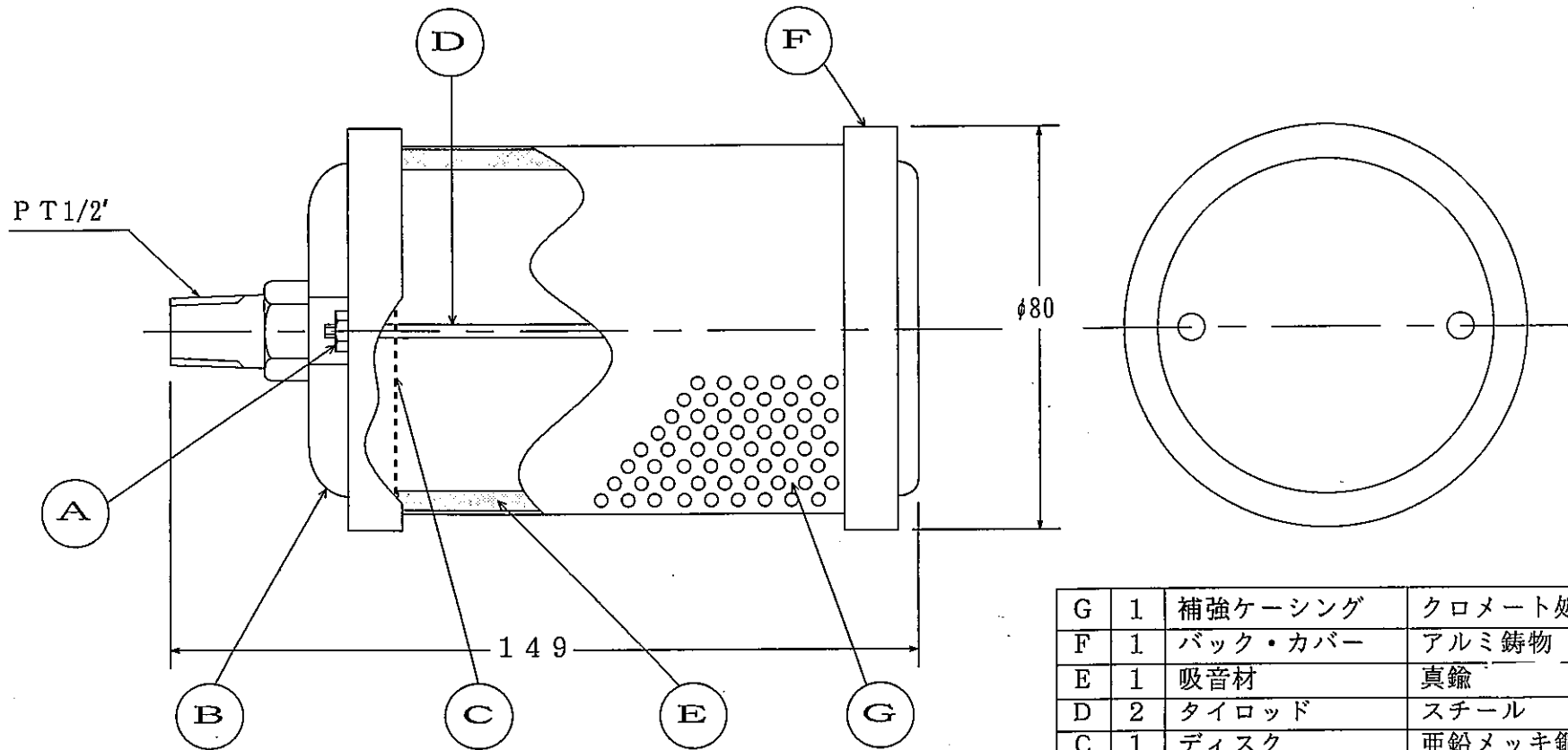


オートマフラー T05(1/2')

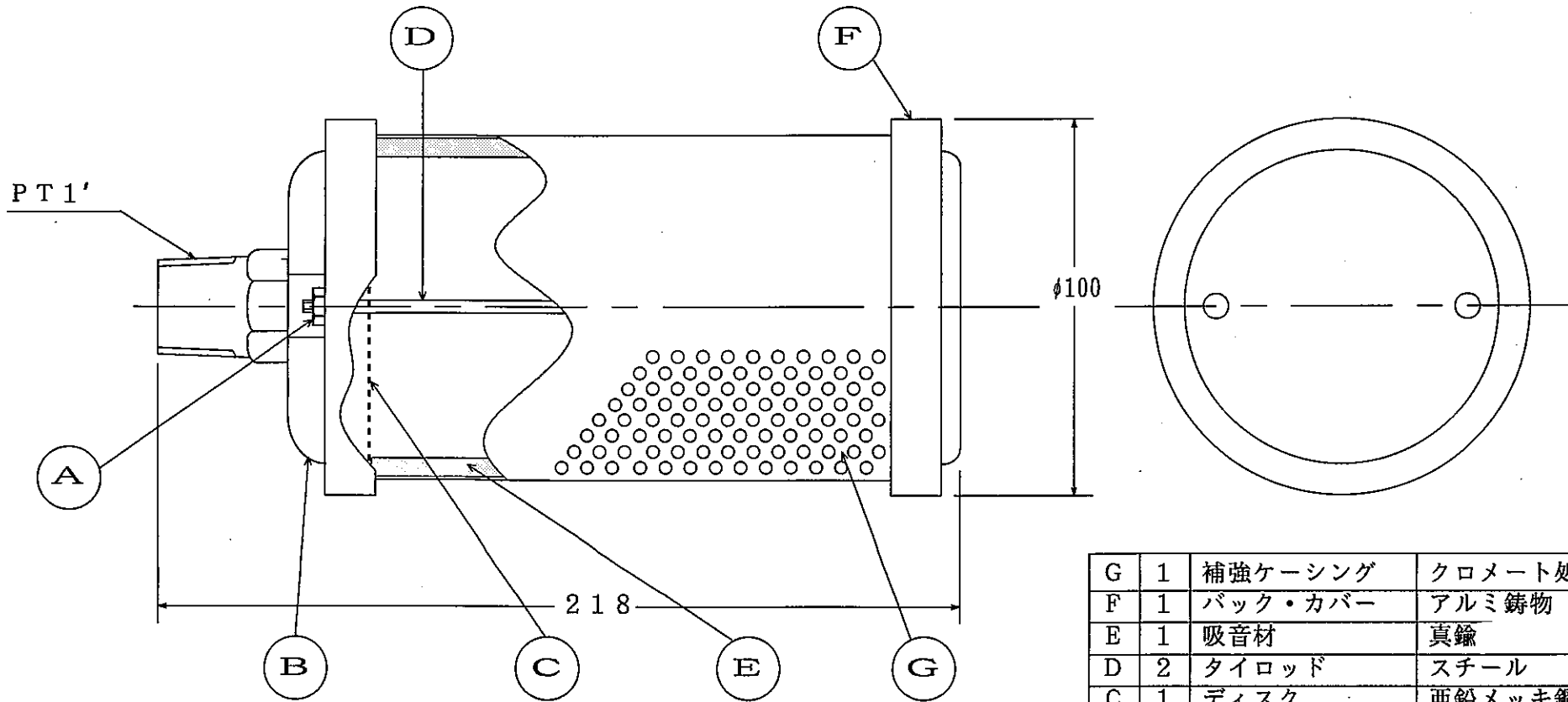


G	1	補強ケーシング	クロメート処理鋼
F	1	バック・カバー	アルミ鋳物
E	1	吸音材	真鍮
D	2	タイロッド	スチール
C	1	ディスク	亜鉛メッキ鋼
B	1	ポート・カバー	アルミ鋳物
A	2	ロックナット	スチール
項	数	名 称	材 質

品名：オートマフラー T05(1/2')

ウエスタン大阪株式会社

オートマフラー T10(1')

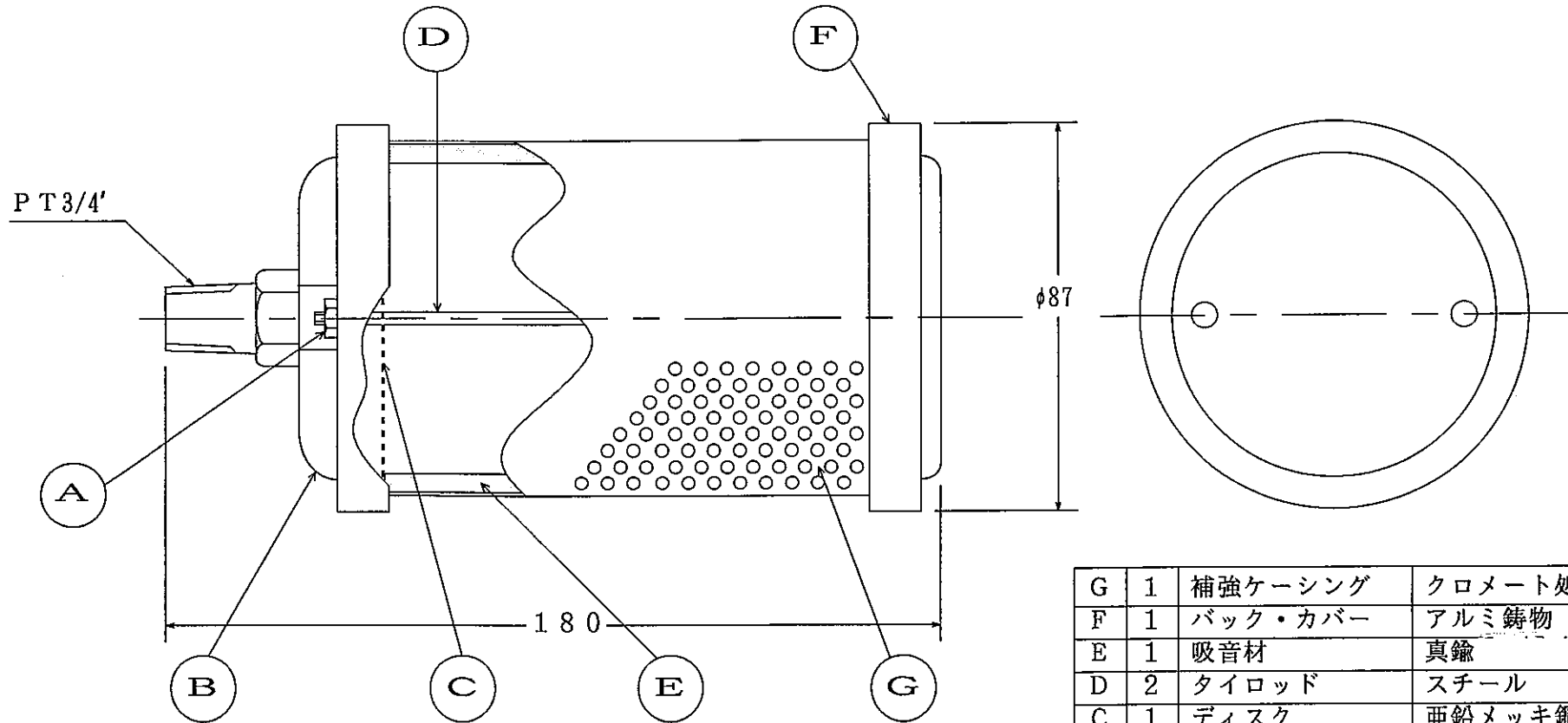


G	1	補強ケーシング	クロメート処理鋼
F	1	バック・カバー	アルミ鋳物
E	1	吸音材	真鍮
D	2	タイロッド	スチール
C	1	ディスク	亜鉛メッキ鋼
B	1	ポート・カバー	アルミ鋳物
A	2	ロックナット	スチール
項	数	名 称	材 質

品名：オートマフラー T10(1')

ウエスタン大阪株式会社

オートマフラー T07(3/4')

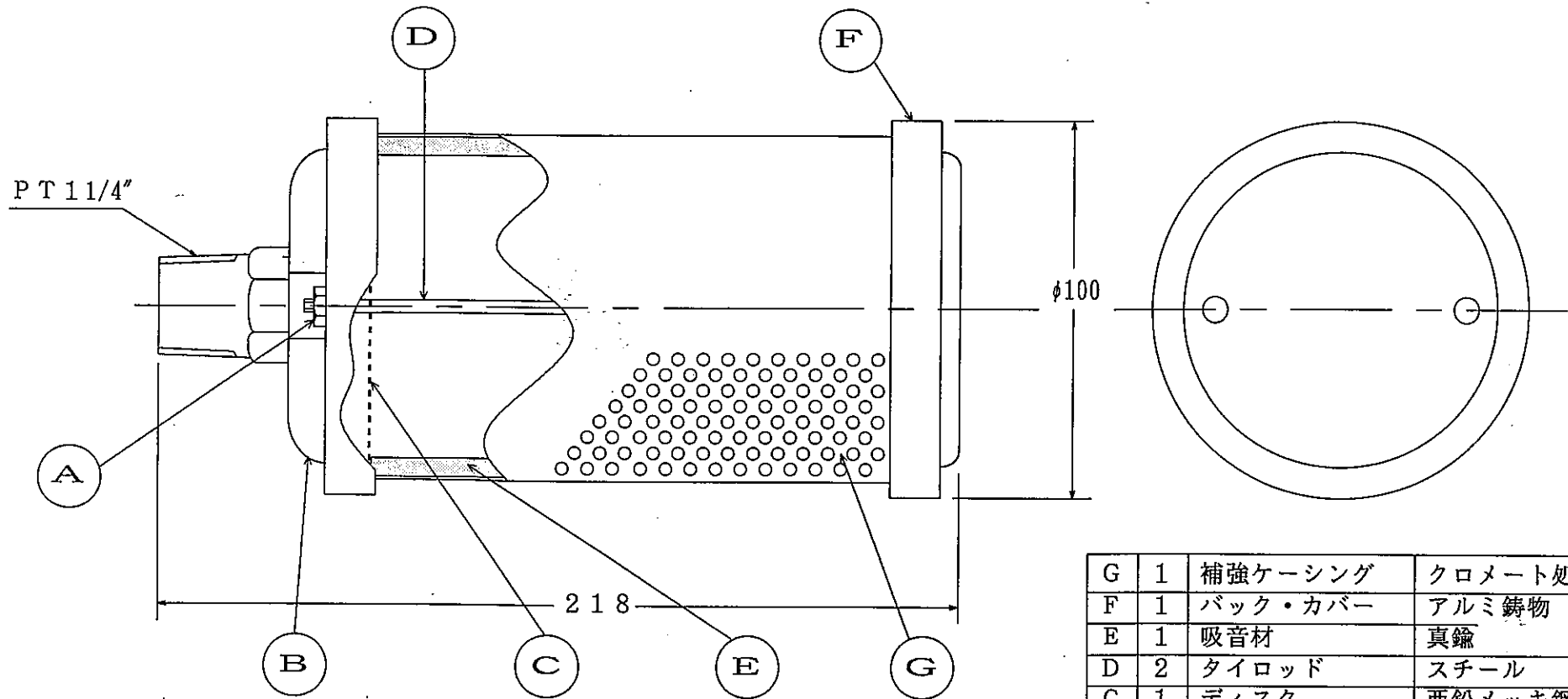


G	1	補強ケーシング	クロメート処理鋼
F	1	バック・カバー	アルミ鋳物
E	1	吸音材	真鍮
D	2	タイロッド	スチール
C	1	ディスク	亜鉛メッキ鋼
B	1	ポート・カバー	アルミ鋳物
A	2	ロックナット	スチール
項	数	名 称	材 質

品名：オートマフラー T07(3/4")

ウエスタン大阪株式会社

オートマフラー T12(1 1/4")

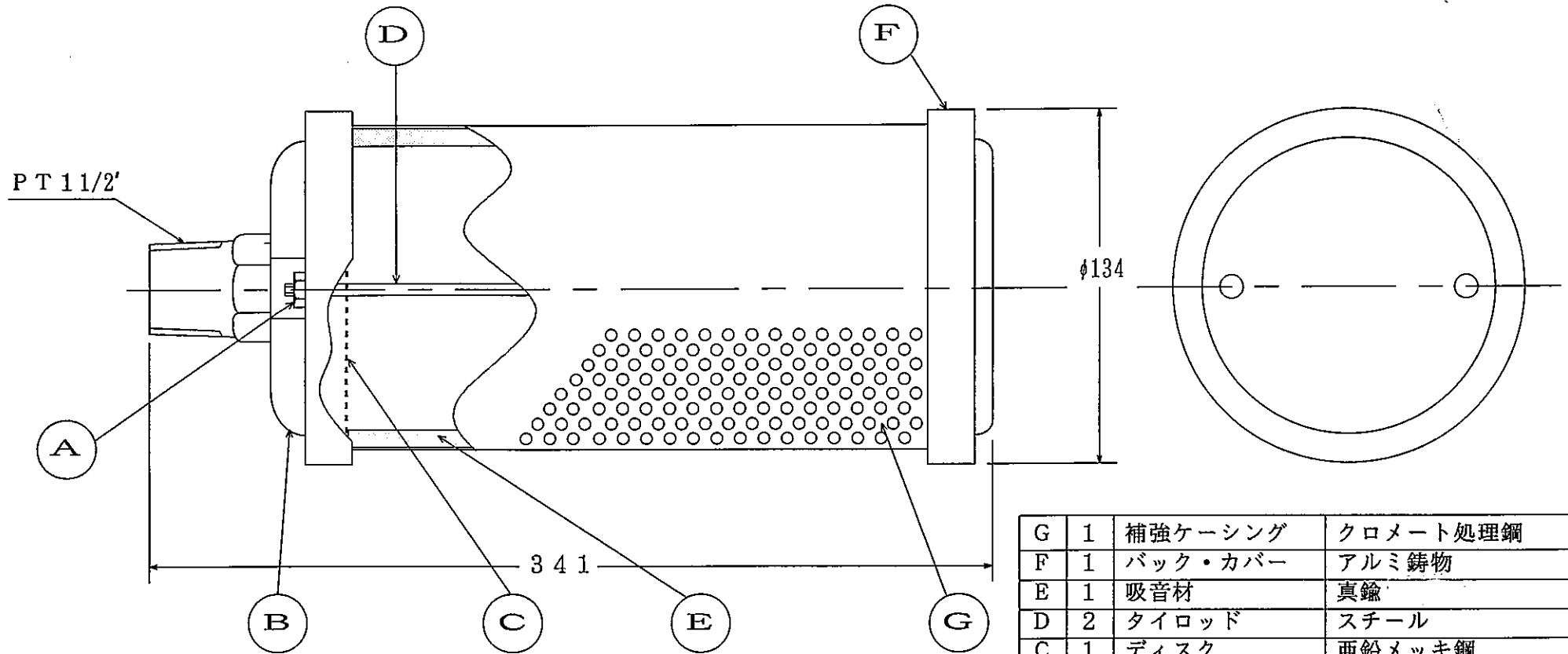


G	1	補強ケーシング	クロメート処理鋼
F	1	バック・カバー	アルミ鋳物
E	1	吸音材	真鍮
D	2	タイロッド	スチール
C	1	ディスク	亜鉛メッキ鋼
B	1	ポート・カバー	アルミ鋳物
A	2	ロックナット	スチール
項	数	名 称	材 質

品名：オートマフラー T12(1 1/4")

ウエスタン大阪株式会社

オートマフラー T15(11/2")

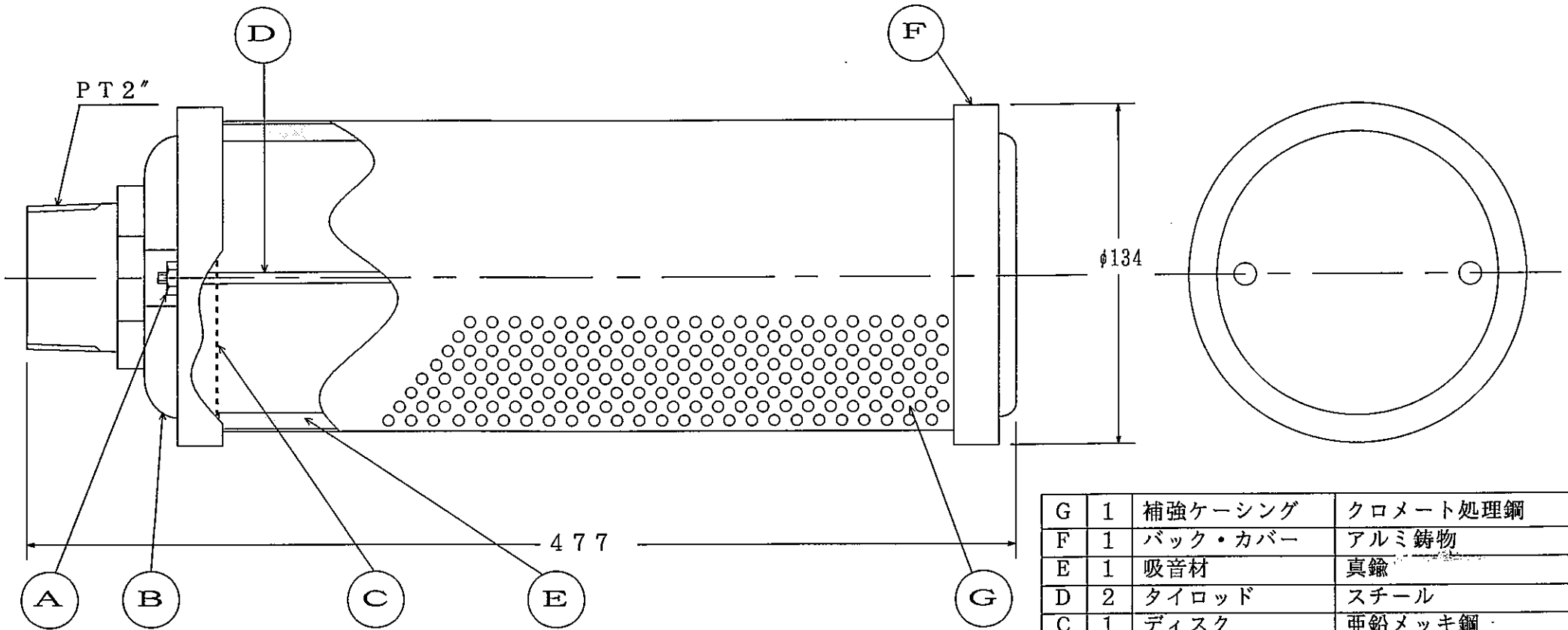


G	1	補強ケーシング	クロメート処理鋼
F	1	バック・カバー	アルミ鋳物
E	1	吸音材	真鍮
D	2	タイロッド	スチール
C	1	ディスク	亜鉛メッキ鋼
B	1	ポート・カバー	アルミ鋳物
A	2	ロックナット	スチール
項	数	名 称	材 質

品名：オートマフラー T15(11/2")

ウエスタン大阪株式会社

オートマフラー T20(2")

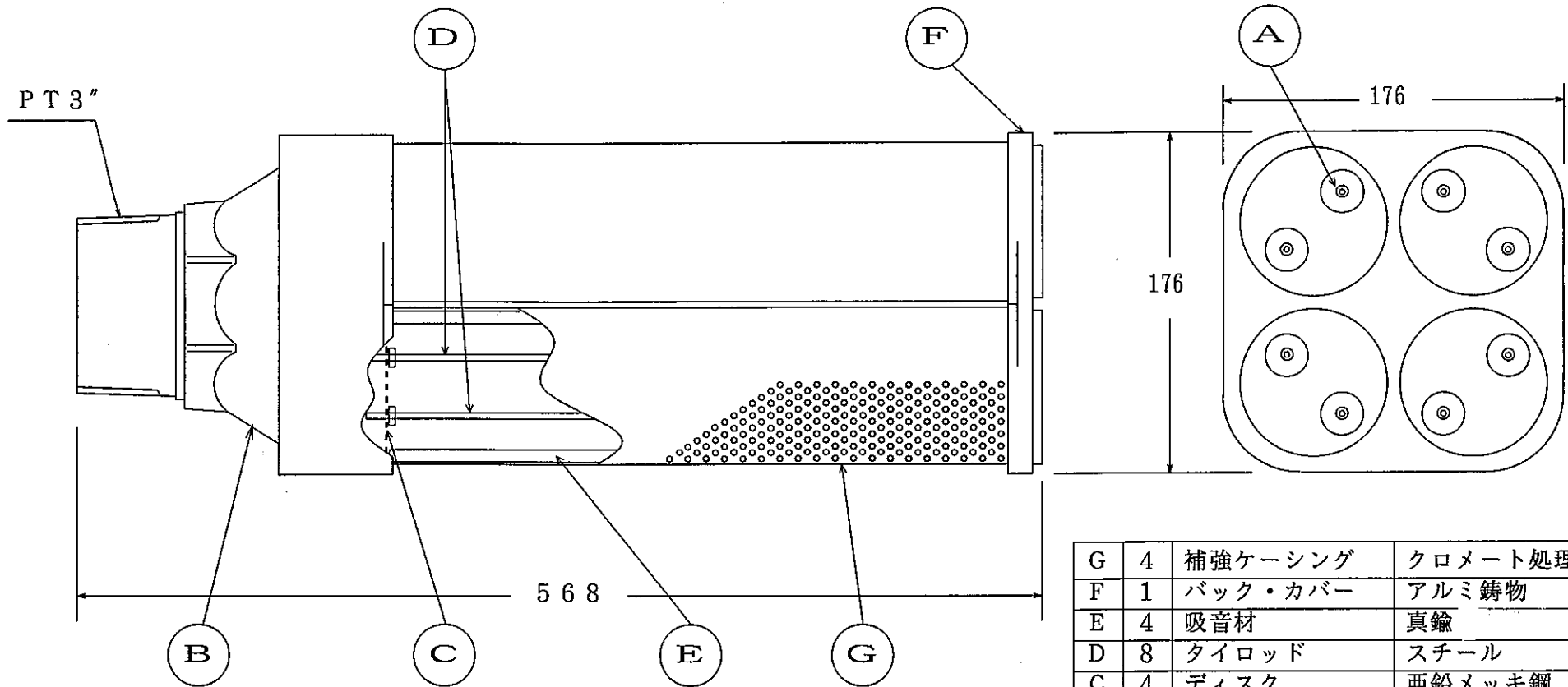


G	1	補強ケーシング	クロメート処理鋼
F	1	バック・カバー	アルミ鋳物
E	1	吸音材	真鍮
D	2	タイロッド	スチール
C	1	ディスク	亜鉛メッキ鋼
B	1	ポート・カバー	アルミ鋳物
A	2	ロックナット	スチール
項	数	名 称	材 質

品名：オートマフラー T20(2")

ウエスタン大阪株式会社

オートマフラー T30 (3")

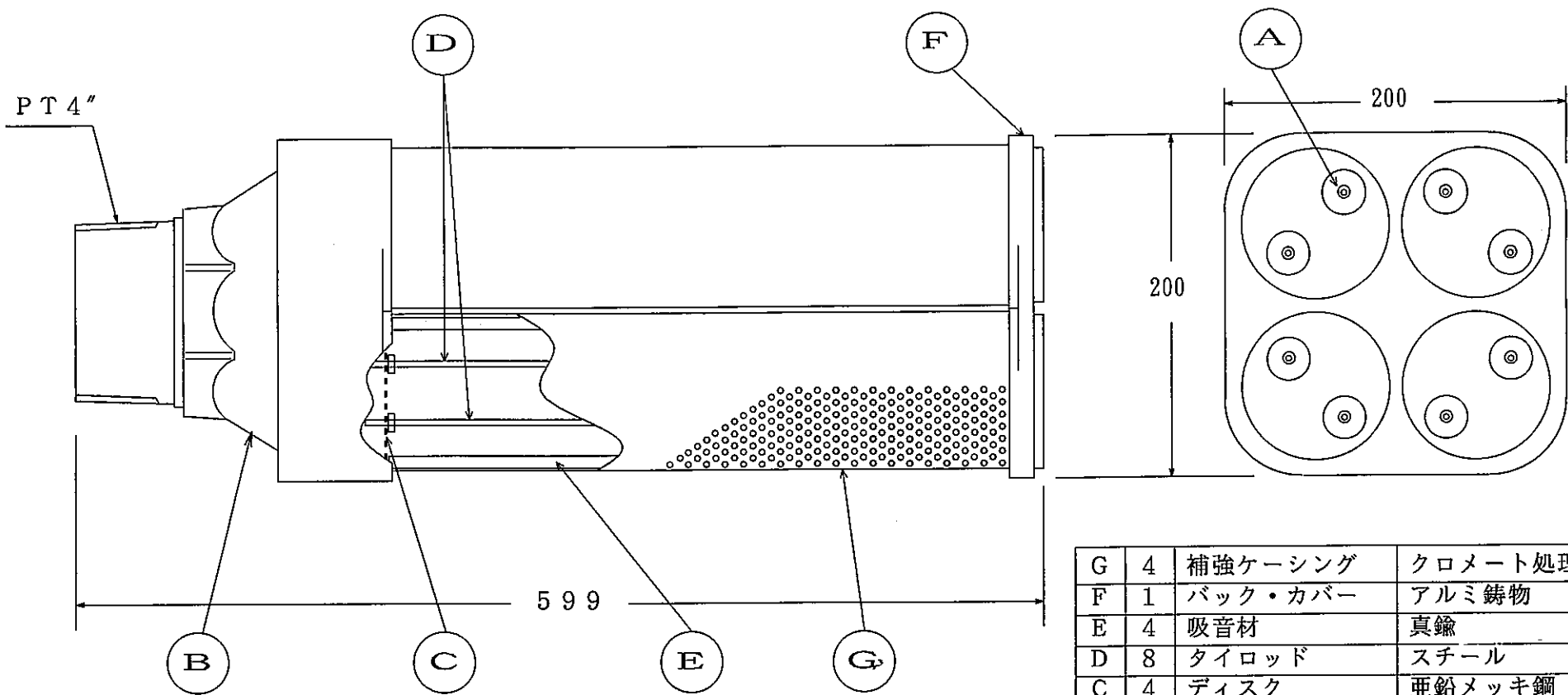


G	4	補強ケーシング	クロメート処理鋼
F	1	バック・カバー	アルミ鋳物
E	4	吸音材	真鍮
D	8	タイロッド	スチール
C	4	ディスク	亜鉛メッキ鋼
B	1	ポート・カバー	アルミ鋳物
A	8	ロックナット	スチール
項	数	名 称	材 質

品名：オートマフラー T30 (3")

ウエスタン大阪株式会社

オートマフラー T40 (4")



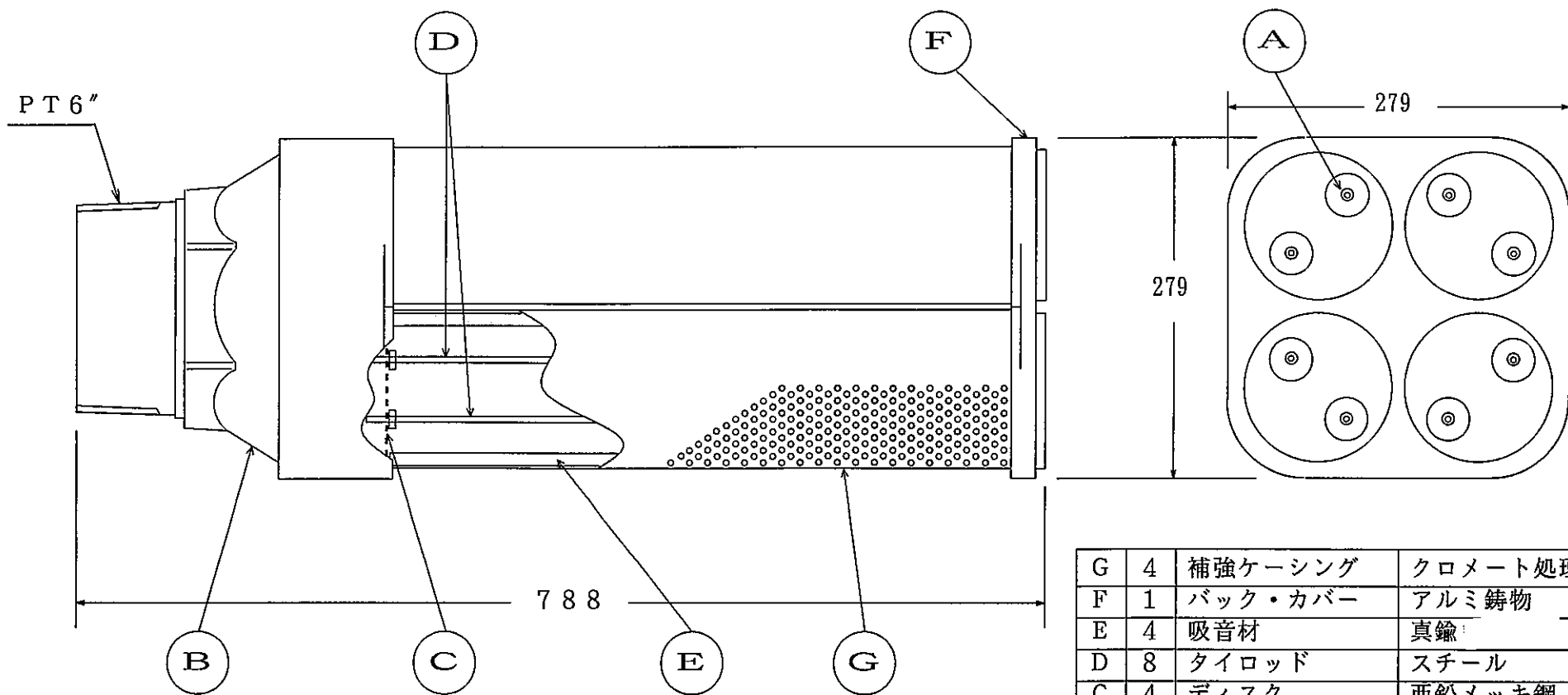
G	4	補強ケーシング	クロメート処理鋼
F	1	バック・カバー	アルミ鋳物
E	4	吸音材	真鍮
D	8	タイロッド	スチール
C	4	ディスク	亜鉛メッキ鋼
B	1	ポート・カバー	アルミ鋳物
A	8	ロックナット	スチール
項	数	名 称	材 質

品名：オートマフラー T40 (4")

ウエスタン大阪株式会社



オートマフラー T60(6")



G	4	補強ケーシング	クロメート処理鋼
F	1	バック・カバー	アルミ鋳物
E	4	吸音材	真鍮
D	8	タイロッド	スチール
C	4	ディスク	亜鉛メッキ鋼
B	1	ポート・カバー	アルミ鋳物
A	8	ロックナット	スチール
項	数	名 称	材 質

品名：オートマフラー T60(6")

ウエスタン大阪株式会社