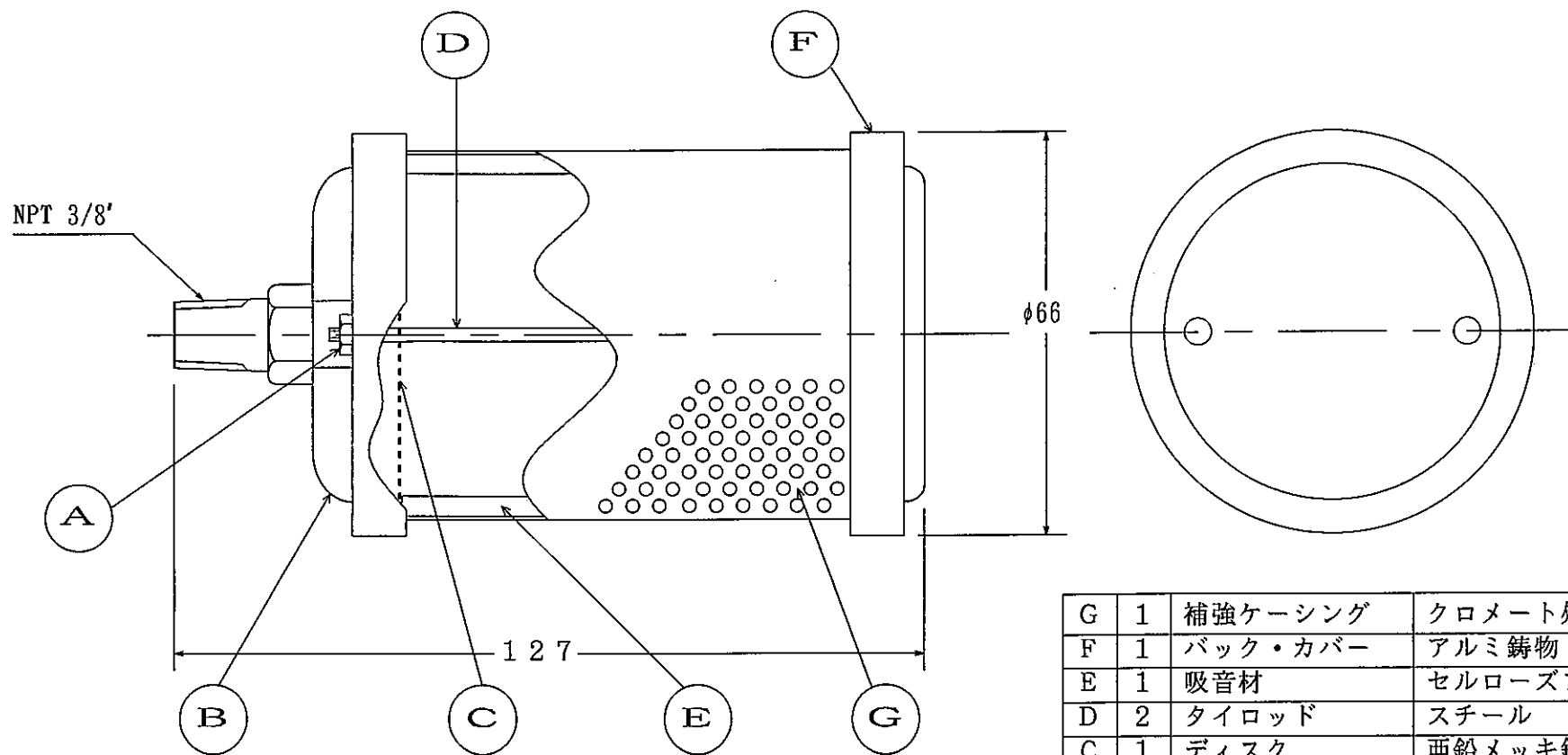


オートマフラー M00(3/8')

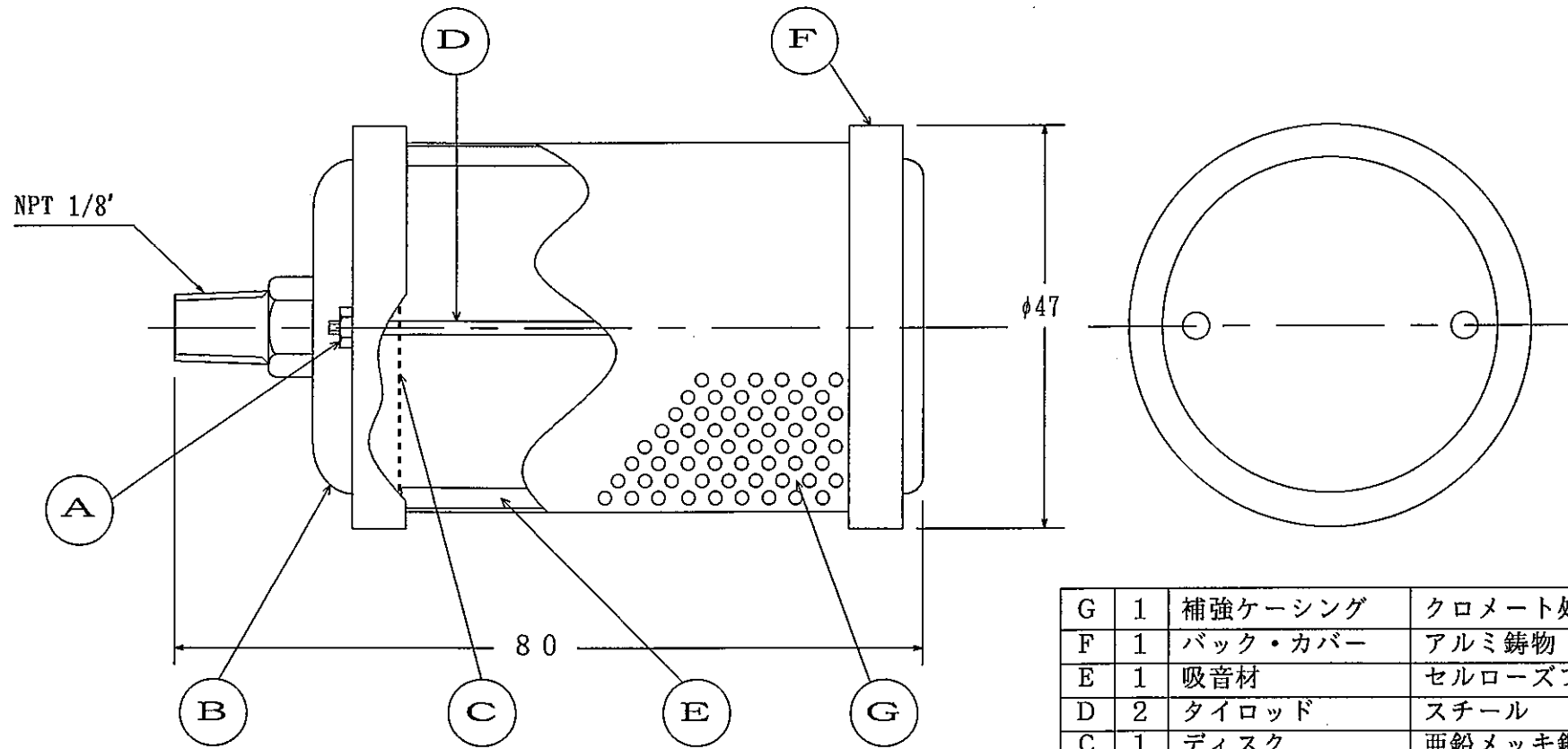


G	1	補強ケーシング	クロメート処理鋼
F	1	バック・カバー	アルミ鋳物
E	1	吸音材	セルローズファイバー
D	2	タイロッド	スチール
C	1	ディスク	亜鉛メッキ鋼
B	1	ポート・カバー	アルミ鋳物
A	2	ロックナット	スチール
項	数	名 称	材 質

品名：オートマフラー M00(3/8")

ウエスタン大阪株式会社

オートマフラー M01(1/8')

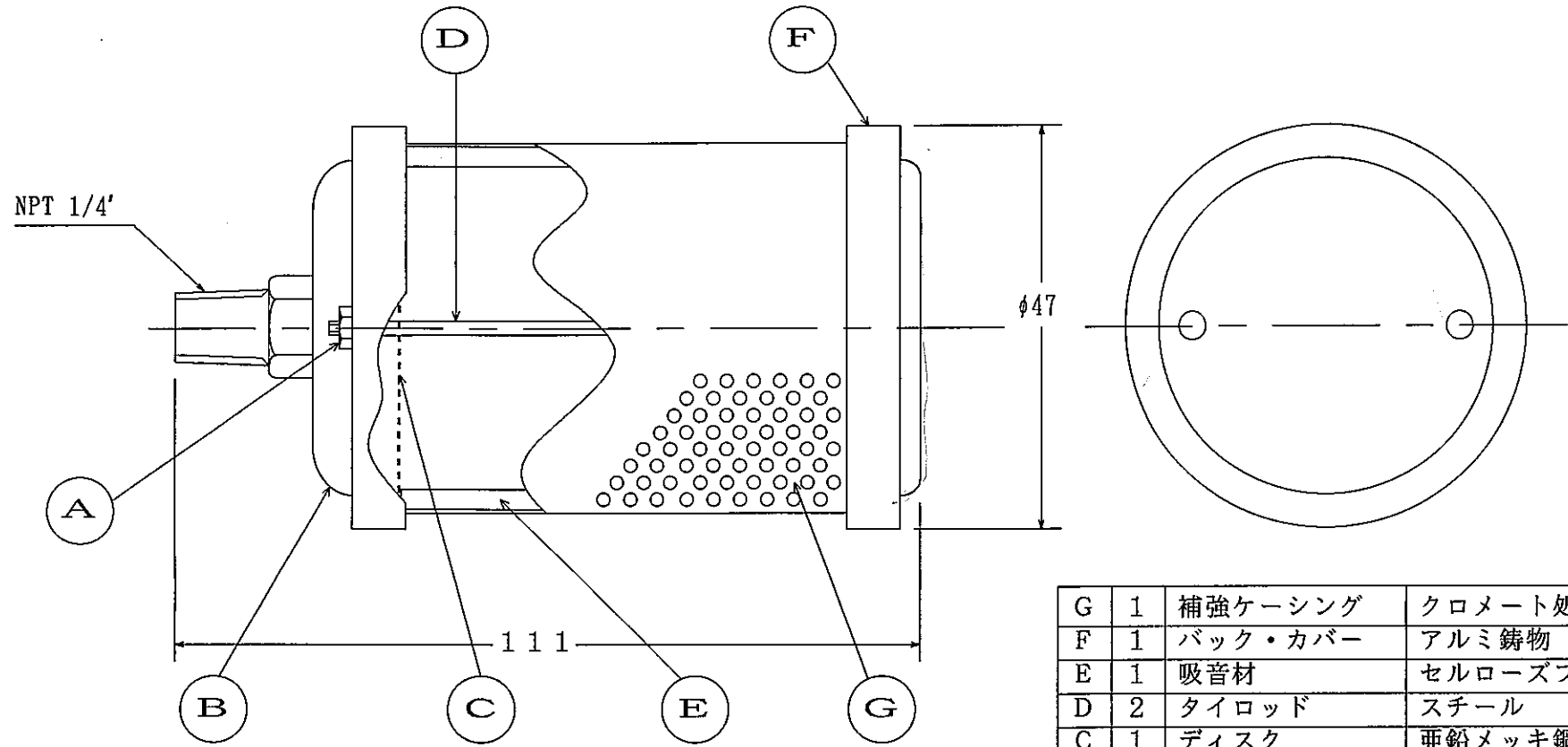


G	1	補強ケーシング	クロメート処理鋼
F	1	バック・カバー	アルミ鋳物
E	1	吸音材	セルローズファイバー
D	2	タイロッド	スチール
C	1	ディスク	亜鉛メッキ鋼
B	1	ポート・カバー	アルミ鋳物
A	2	ロックナット	スチール
項数		名称	材質

品名：オートマフラー M01(1/8")

ウエスタン大阪株式会社

オートマフラー M02(1/4')

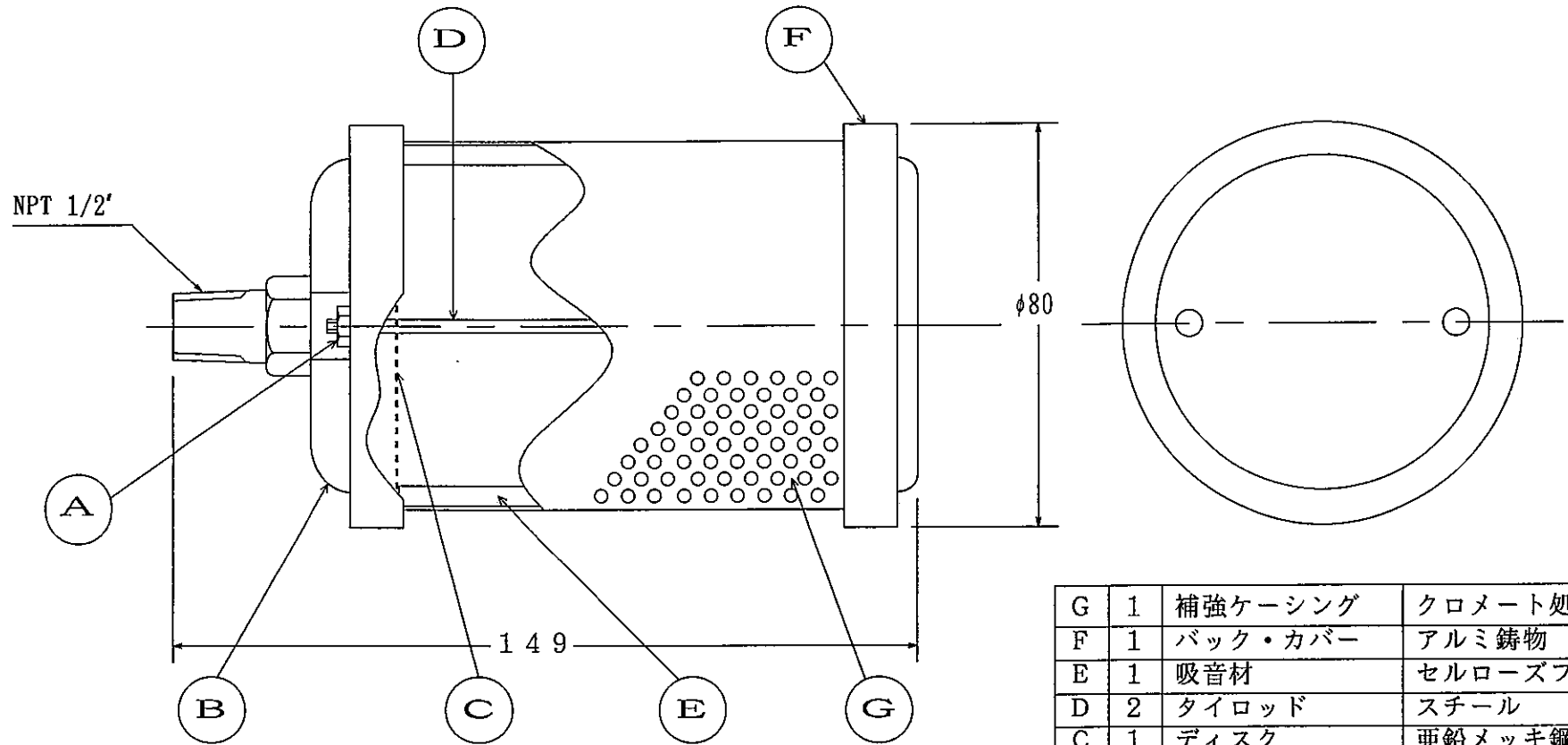


G	1	補強ケーシング	クロメート処理鋼
F	1	バック・カバー	アルミ鋳物
E	1	吸音材	セルローズファイバー
D	2	タイロッド	スチール
C	1	ディスク	亜鉛メッキ鋼
B	1	ポート・カバー	アルミ鋳物
A	2	ロックナット	スチール
項	数	名 称	材 質

品名：オートマフラー M02(1/4")

ウエスタン大阪株式会社

オートマフラー M05(1/2')

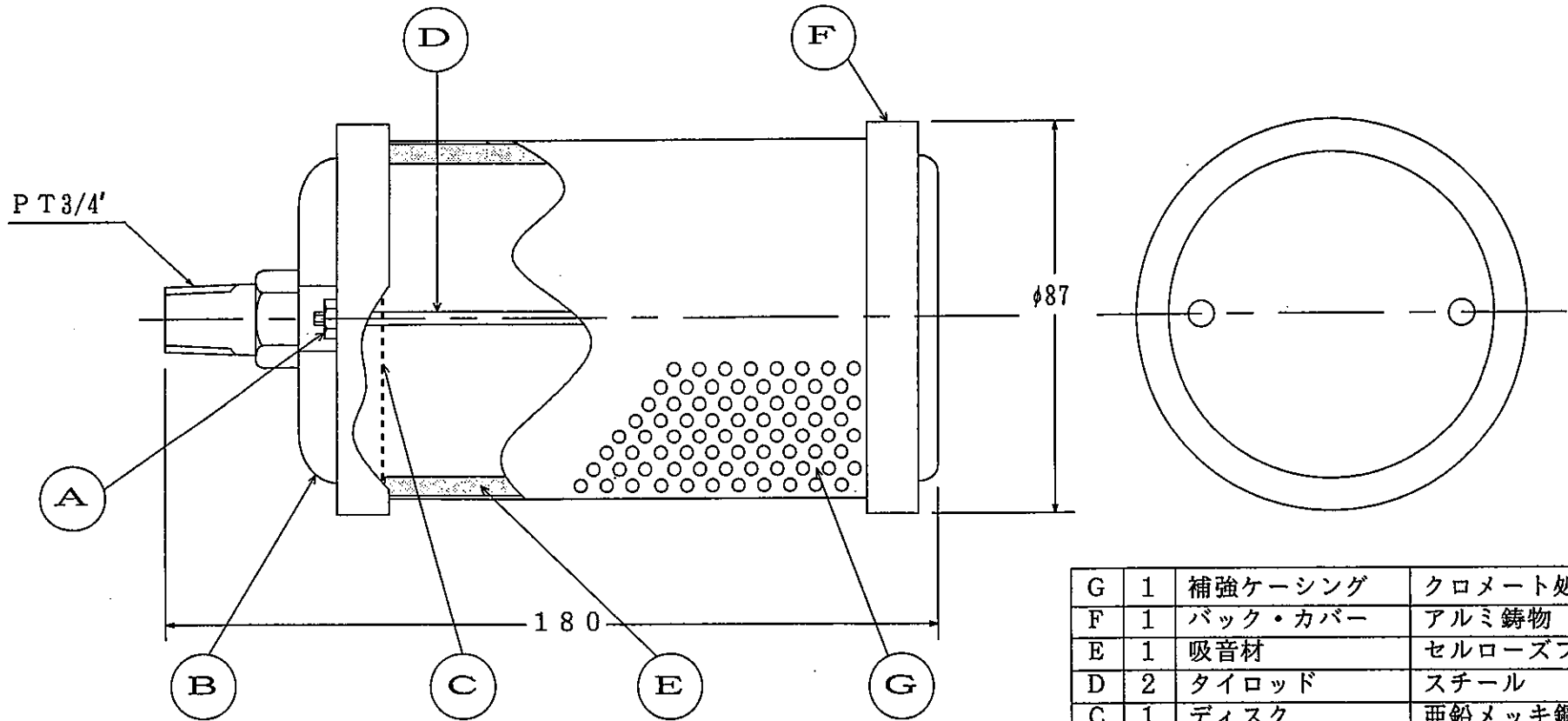


G	1	補強ケーシング	クロメート処理鋼
F	1	バック・カバー	アルミ鋳物
E	1	吸音材	セルローズファイバー
D	2	タイロッド	スチール
C	1	ディスク	亜鉛メッキ鋼
B	1	ポート・カバー	アルミ鋳物
A	2	ロックナット	スチール
項	数	名 称	材 質

品名：オートマフラー M05(1/2')

ウエスタン大阪株式会社

オートマフラー M07(3/4')

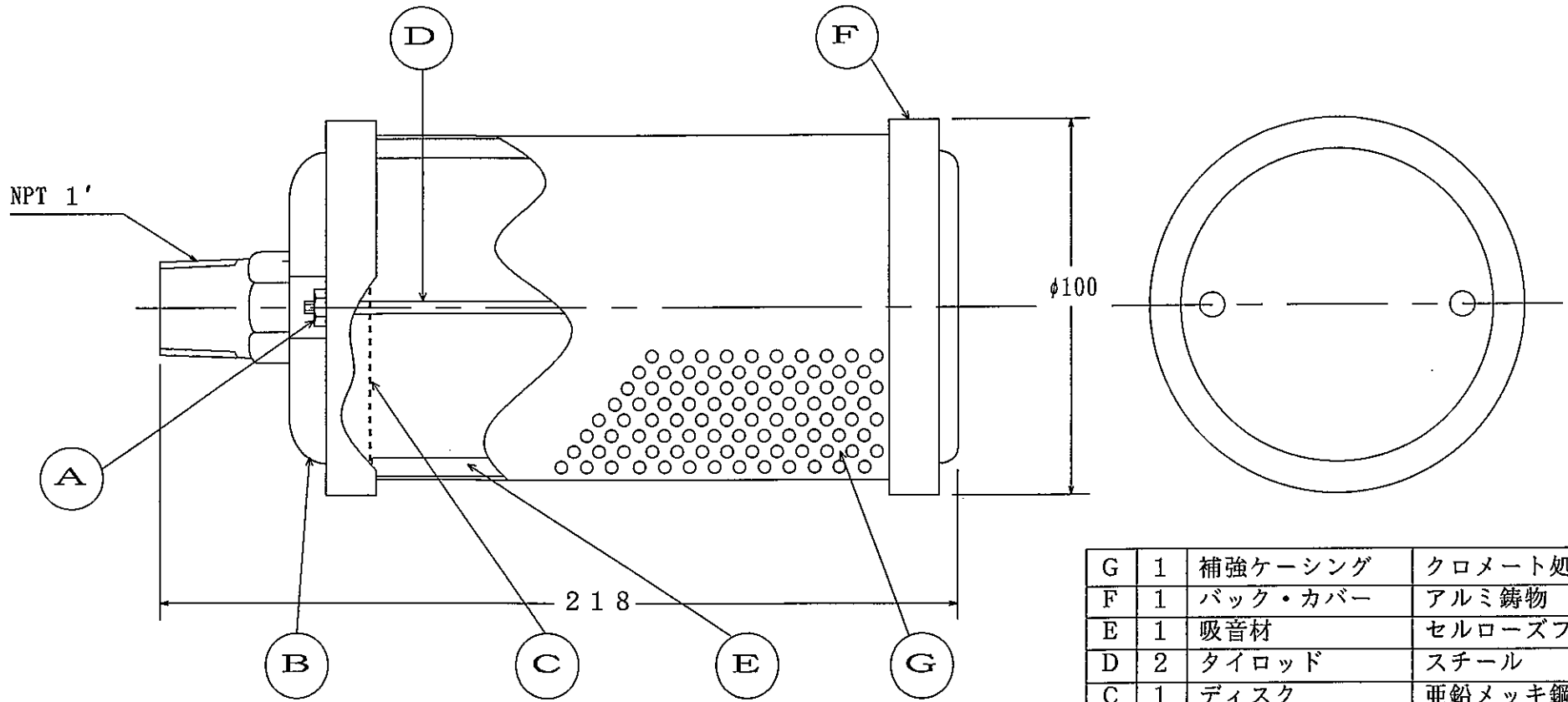


G	1	補強ケーシング	クロメート処理鋼
F	1	バック・カバー	アルミ鋳物
E	1	吸音材	セルローズファイバー
D	2	タイロッド	スチール
C	1	ディスク	亜鉛メッキ鋼
B	1	ポート・カバー	アルミ鋳物
A	2	ロックナット	スチール
項	数	名 称	材 質

品名：オートマフラー M07(3/4")

ウエスタン大阪株式会社

オートマフラー M10(1')

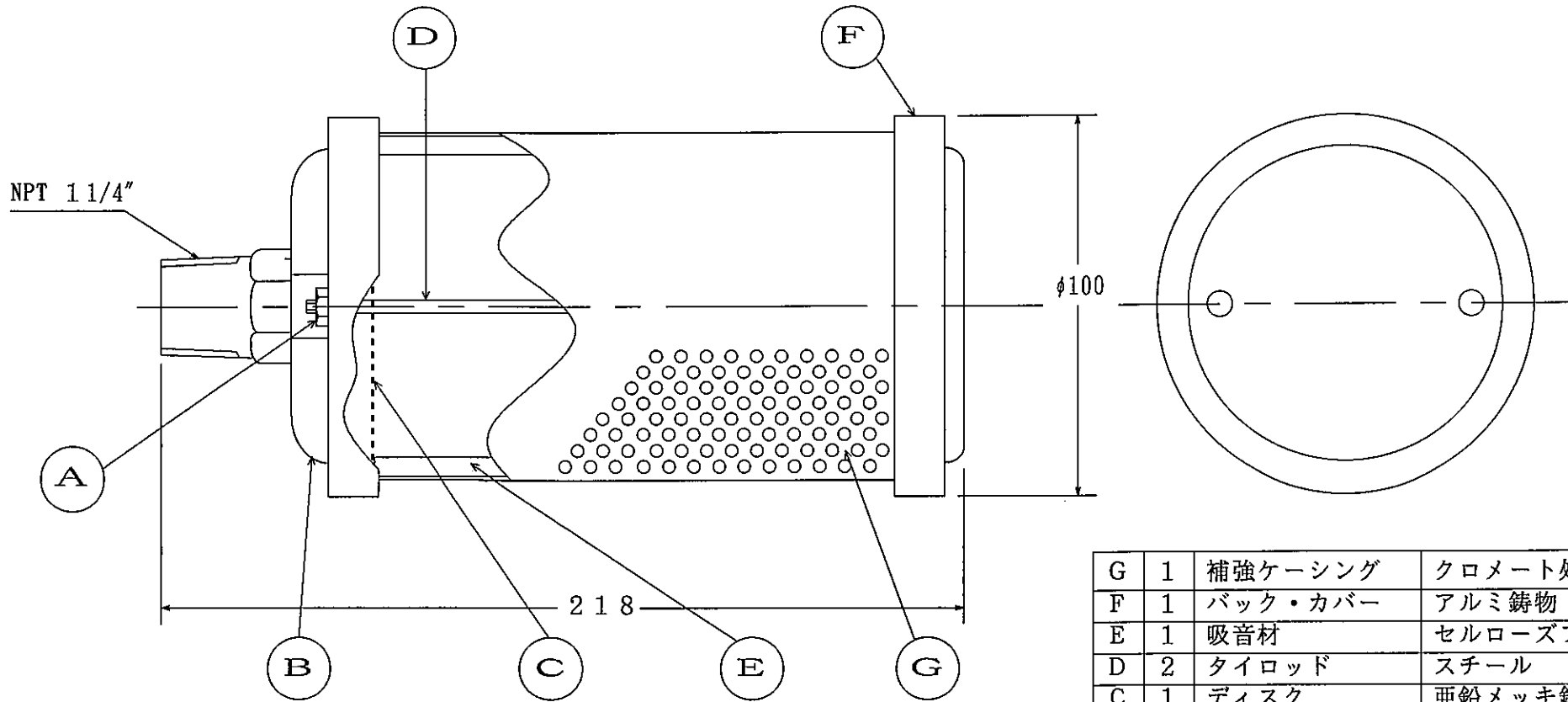


G	1	補強ケーシング	クロメート処理鋼
F	1	バック・カバー	アルミ鋳物
E	1	吸音材	セルローズファイバー
D	2	タイロッド	スチール
C	1	ディスク	亜鉛メッキ鋼
B	1	ポート・カバー	アルミ鋳物
A	2	ロックナット	スチール
項	数	名 称	材 質

品名：オートマフラー M10(1')

ウエスタン大阪株式会社

オートマフラー M12(1 1/4")

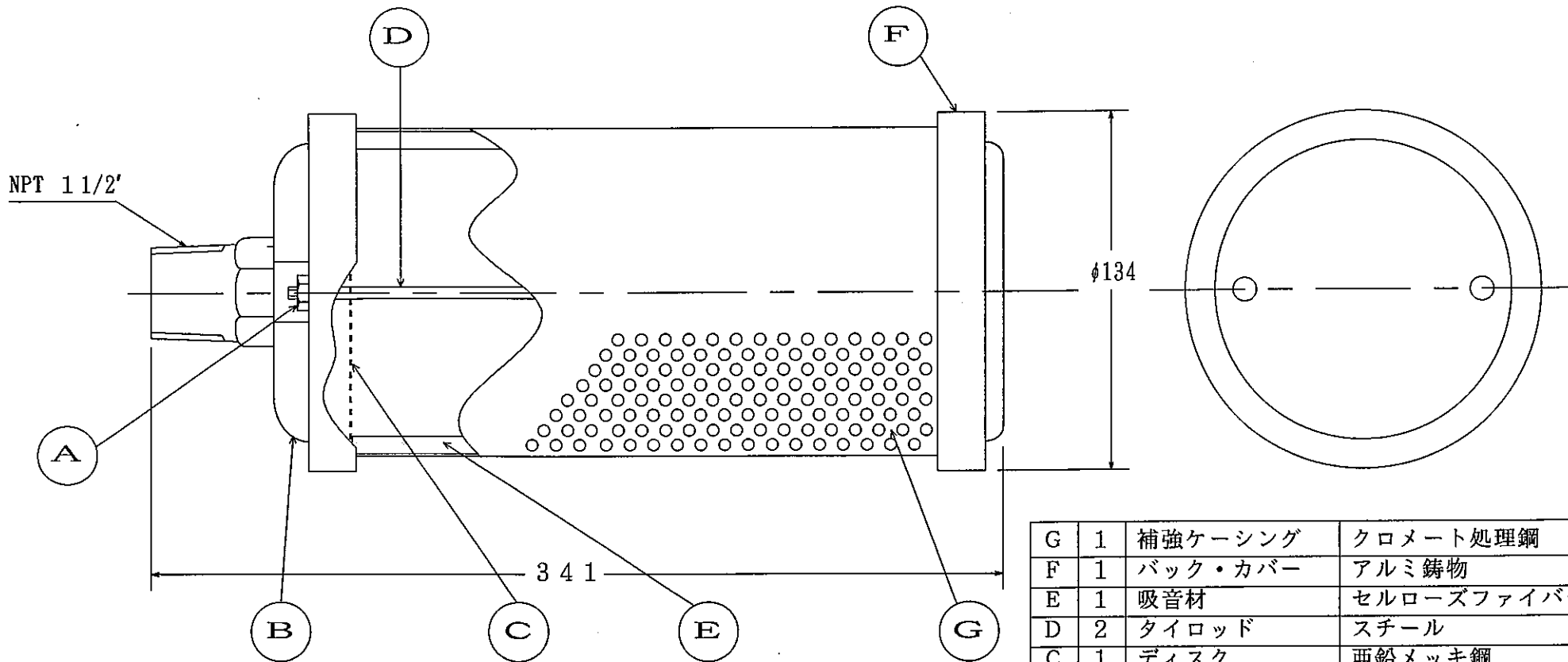


G	1	補強ケーシング	クロメート処理鋼
F	1	バック・カバー	アルミ鋳物
E	1	吸音材	セルローズファイバー
D	2	タイロッド	スチール
C	1	ディスク	亜鉛メッキ鋼
B	1	ポート・カバー	アルミ鋳物
A	2	ロックナット	スチール
項	数	名 称	材 質

品名：オートマフラー M12(1 1/4")

ウエスタン大阪株式会社

オートマフラー M15(1 1/2")



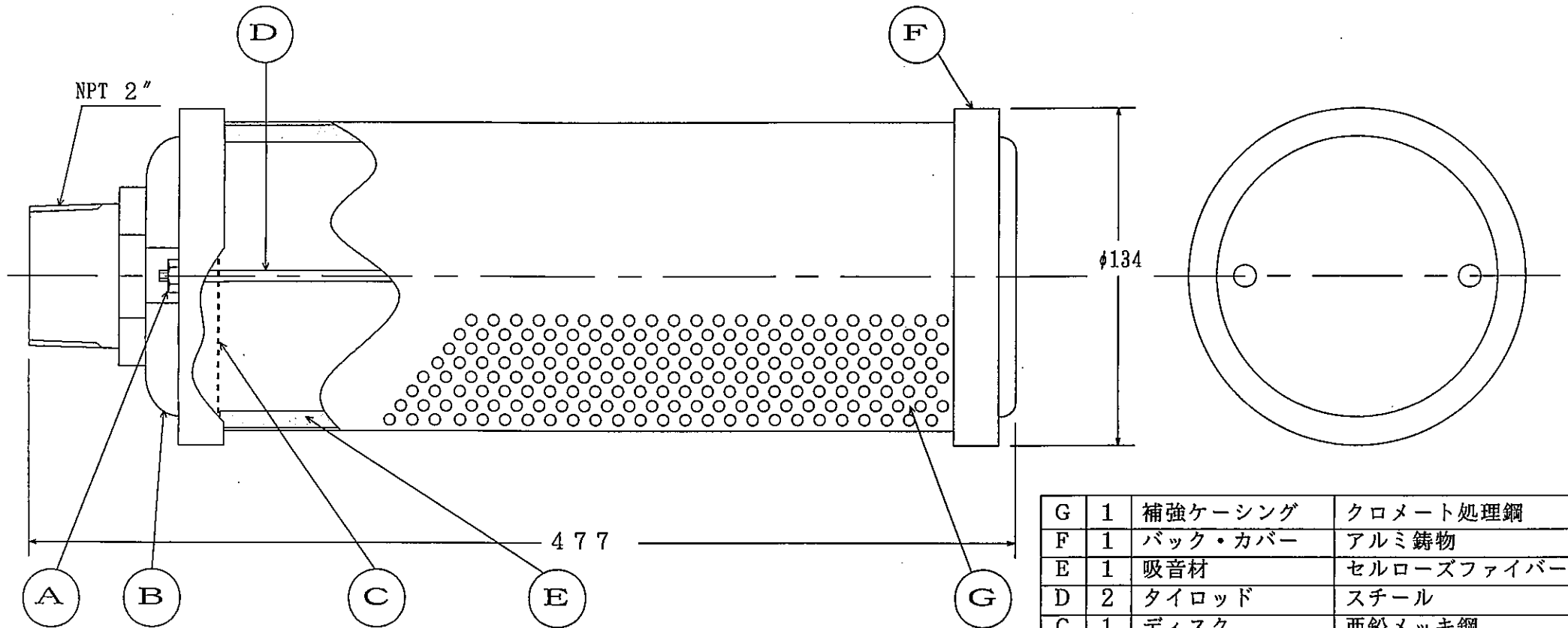
G	1	補強ケーシング	クロメート処理鋼
F	1	バック・カバー	アルミ鋳物
E	1	吸音材	セルローズファイバー
D	2	タイロッド	スチール
C	1	ディスク	亜鉛メッキ鋼
B	1	ポート・カバー	アルミ鋳物
A	2	ロックナット	スチール
項	数	名 称	材 質

品名：オートマフラー M15(1 1/2")

ウエスタン大阪株式会社



オートマフラー M20(2")

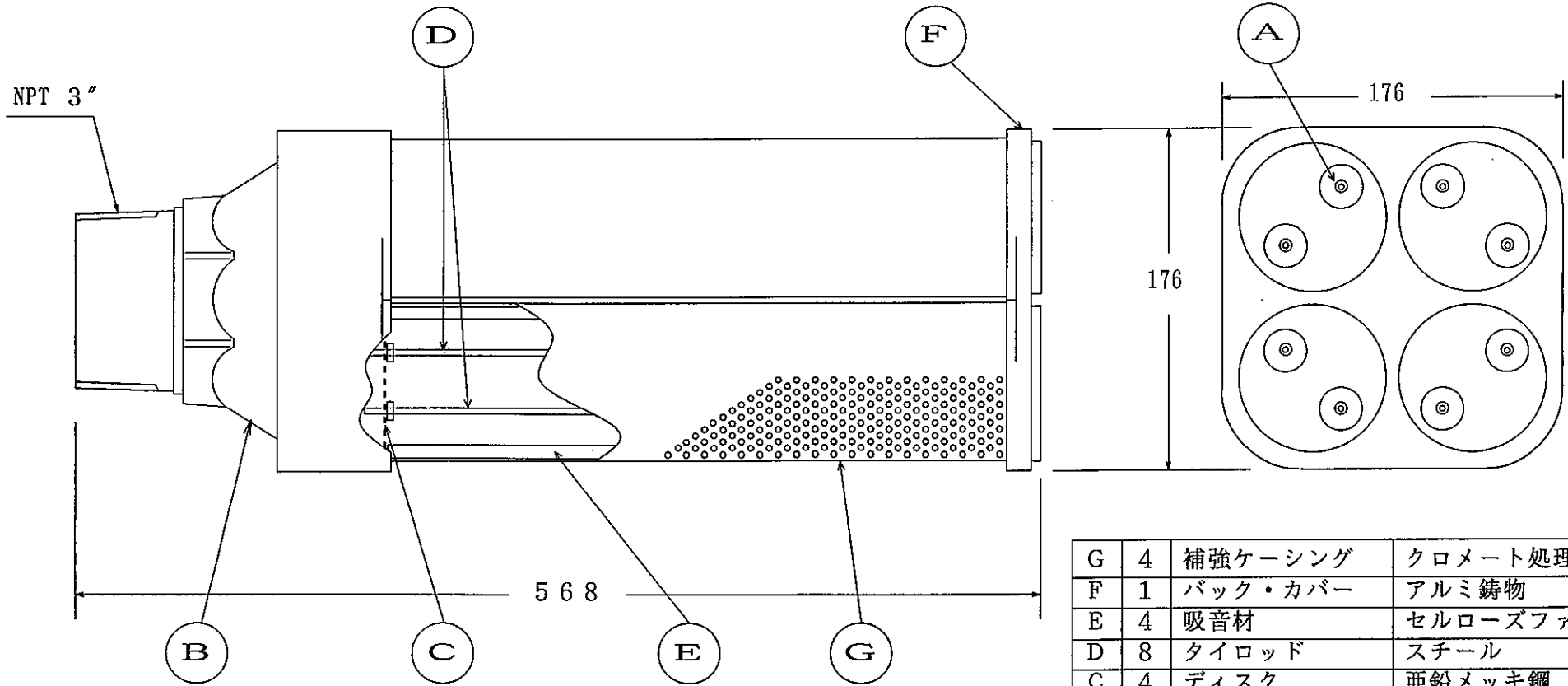


G	1	補強ケーシング	クロメート処理鋼
F	1	バック・カバー	アルミ鋳物
E	1	吸音材	セルローズファイバー
D	2	タイロッド	スチール
C	1	ディスク	亜鉛メッキ鋼
B	1	ポート・カバー	アルミ鋳物
A	2	ロックナット	スチール
項	数	名 称	材 質

品名：オートマフラー M20(2")

ウエスタン大阪株式会社

オートマフラー M30 (3")

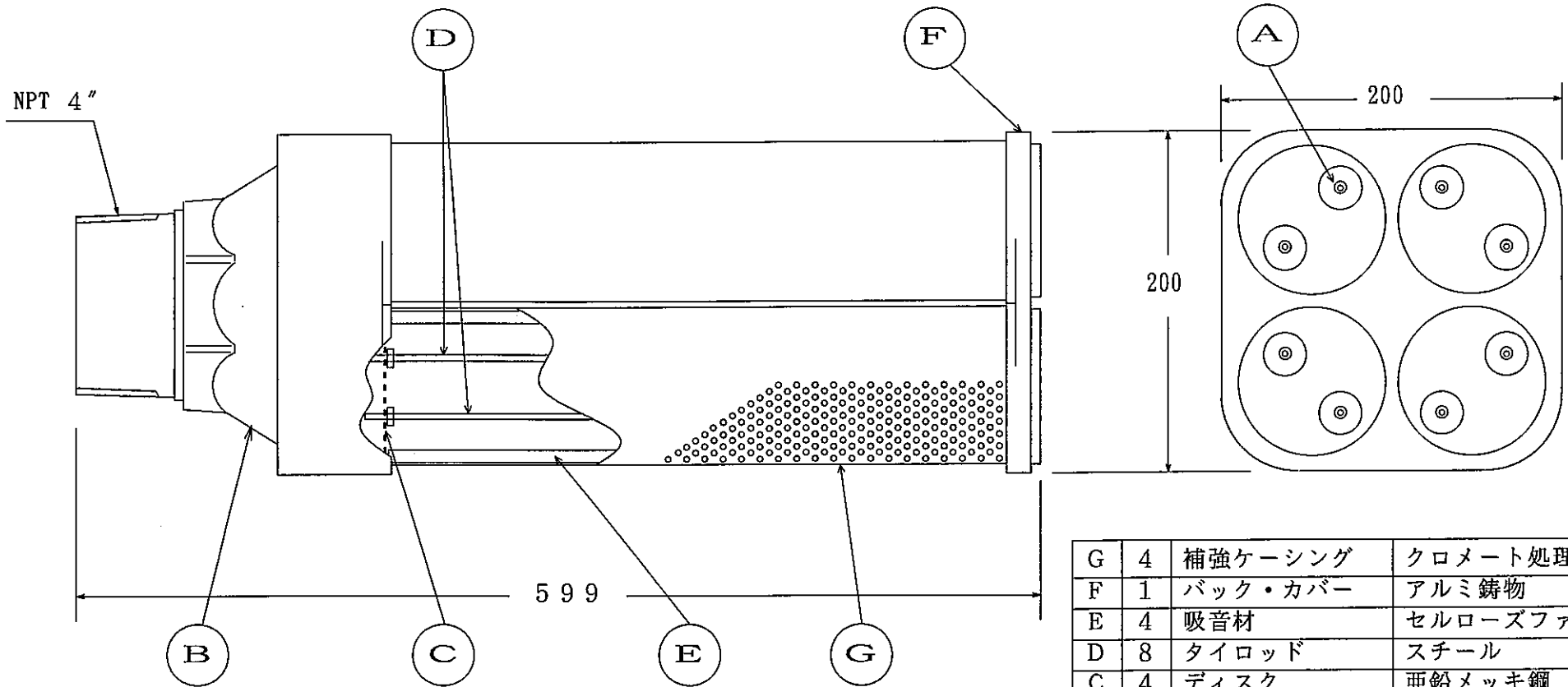


G	4	補強ケーシング	クロメート処理鋼
F	1	バック・カバー	アルミ鋳物
E	4	吸音材	セルローズファイバー
D	8	タイロッド	スチール
C	4	ディスク	亜鉛メッキ鋼
B	1	ポート・カバー	アルミ鋳物
A	8	ロックナット	スチール
項	数	名 称	材 質

品名：オートマフラー M30 (3")

ウエスタン大阪株式会社

オートマフラー M40 (4")

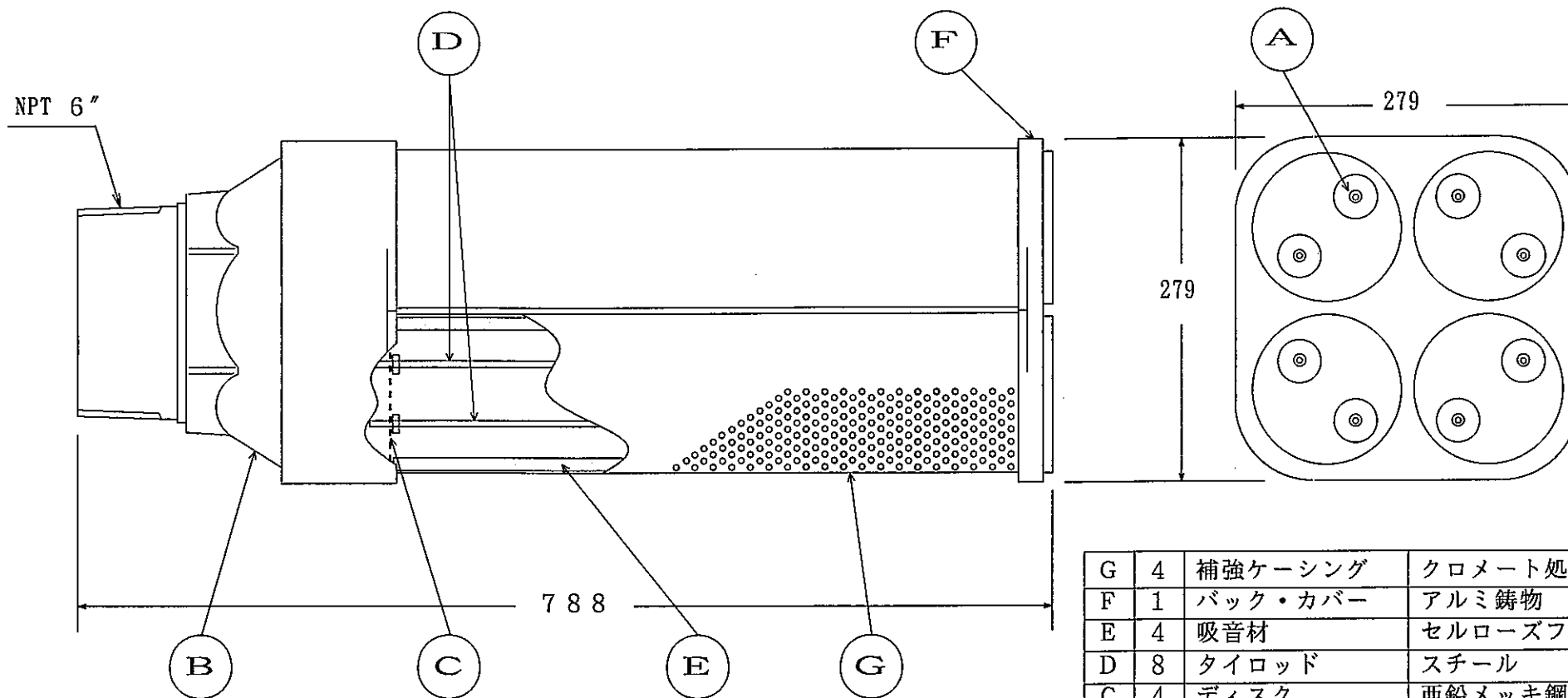


G	4	補強ケーシング	クロメート処理鋼
F	1	バック・カバー	アルミ鋳物
E	4	吸音材	セルローズファイバー
D	8	タイロッド	スチール
C	4	ディスク	亜鉛メッキ鋼
B	1	ポート・カバー	アルミ鋳物
A	8	ロックナット	スチール
項	数	名 称	材 質

品名：オートマフラー M40 (4")

ウエスタン大阪株式会社

オートマフラー M60(6")



G	4	補強ケーシング	クロメート処理鋼
F	1	バック・カバー	アルミ鋳物
E	4	吸音材	セルローズファイバー
D	8	タイロッド	スチール
C	4	ディスク	亜鉛メッキ鋼
B	1	ポート・カバー	アルミ鋳物
A	8	ロックナット	スチール
項	数	名 称	材 質

品名：オートマフラー M60(6")

ウエスタン大阪株式会社